

PROFIL LED DIAGONAL14 F/TY 3000 BIAŁY MAL. /OP



Wpustowe



Meblowe



max 14 mm



Katowe



- zmniejszony efekt olśnienia
- głównie do zastosowania meblowego



CE



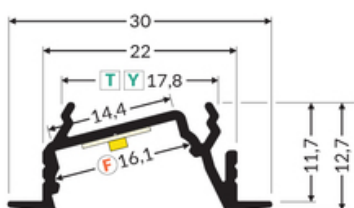
Wzory przemysłowe EU



Wyprodukowane w Polsce



Kup produkt



Y¹

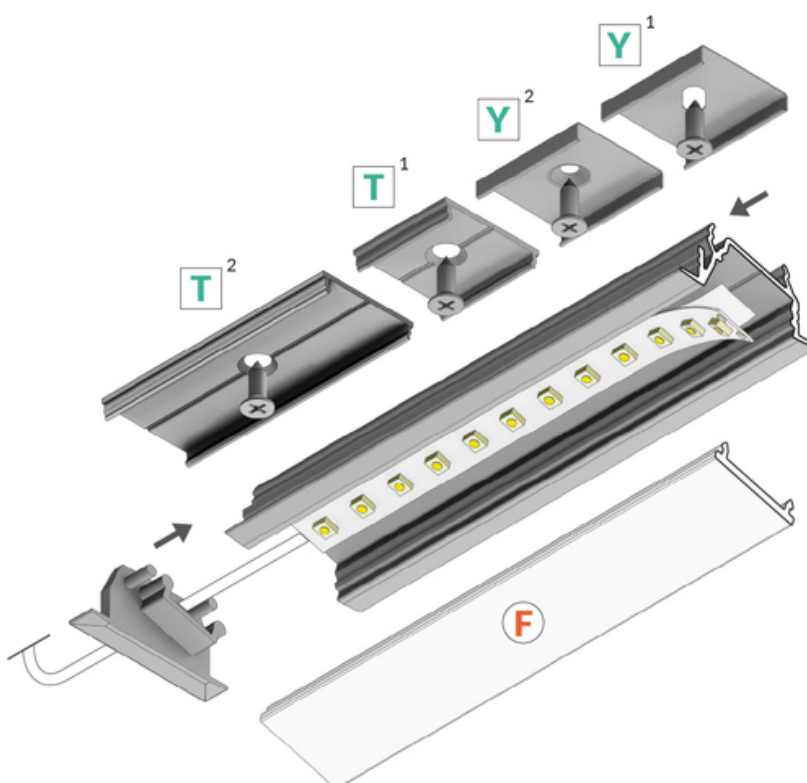


Y²



T¹

T²



TOPMET LIGHT KŁOSOWICZ WIŚNIEWSKI sp. z o.o.

Ostrowska 354 | 61-312 Poznań | POLAND

tel.: +48 61 872 75 00

info@topmet.pl

data wygenerowania karty pdf: 26.04.2024



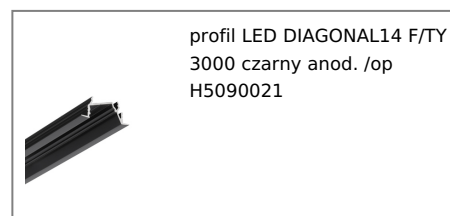
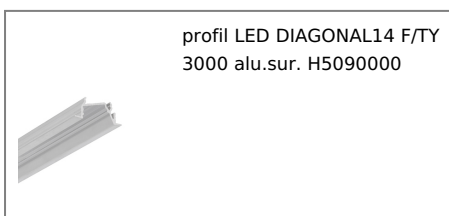


Informacje podstawowe

Indeks: H5090001
EAN: 5901597284239
Materiał: aluminium
Kolor: biały malowany
Długość [mm]: 3000
Szerokość [mm]: 30
Wysokość [mm]: 12.7
Waga [kg]: 0.561
Waga opakowania [kg]: 0.006
Producent: TOPMET
Kraj pochodzenia, wytworzenia: PL

Jednostka miary: szt.
Typ opakowania jednostkowego: folia POF
Wymiary opakowania jednostkowego [mm]: 3000 x 30 x 12,7
Opakowanie zbiorcze [szt]: 10
Typ opakowania zbiorczego: pakiet
Waga produktu z opakowaniem zbiorczym [kg]: 5.61

DOSTĘPNE KOLORY



DOSTĘPNE WARIANTY

1000 mm, 2000 mm, 3000 mm, 4050 mm

Dopasowane elementy

TOPMET LIGHT KŁOSOWICZ WIŚNIEWSKI sp. z o.o.
Ostrowska 354 | 61-312 Poznań | POLAND
tel.: +48 61 872 75 00
info@topmet.pl

data wygenerowania karty pdf: 26.04.2024

KŁOSZE DO PROFILI LED



ZAŚLEPKI DO PROFILI LED



ŁĄCZNIKI DO PROFILI LED



UCHWYTY DO PROFILI LED

