

# PROFIL LED GROOVE14 EE7F/TY 2000 ANOD.








Wpustowe

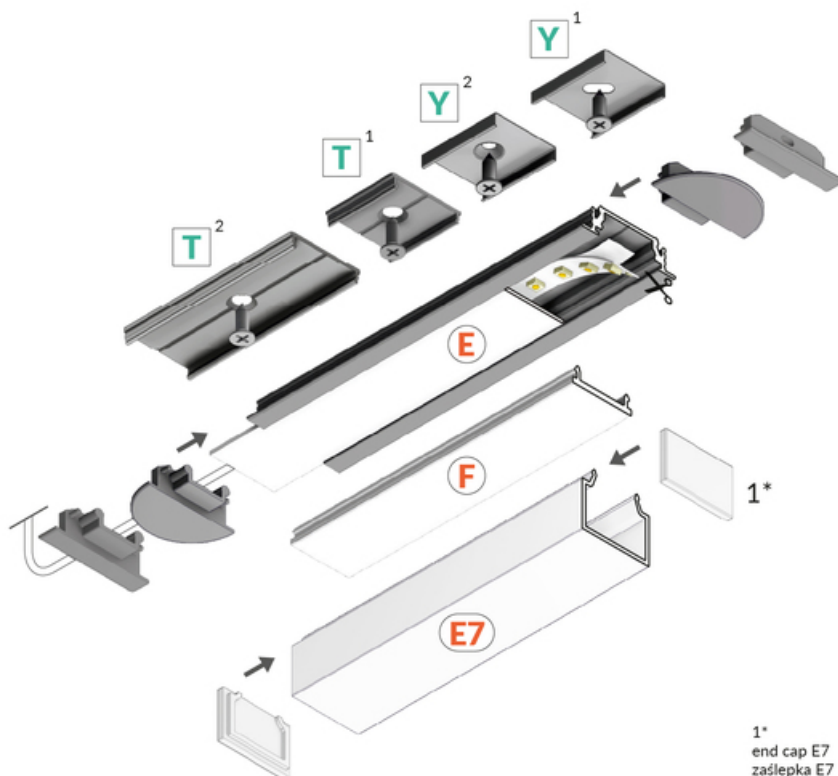
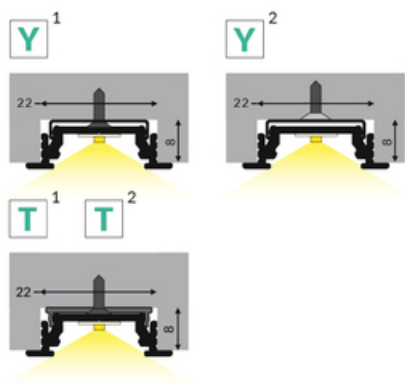
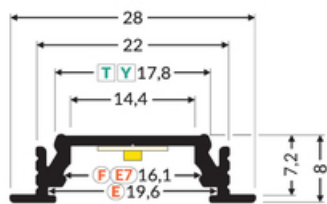


Meblowe



max 14 mm

	<ul style="list-style-type: none"> <li>• głównie do zastosowania meblowego</li> <li>• wiele akcesoriów do wyboru</li> </ul>	 Wzory przemysłowe EU  CE  Wyprodukowane w Polsce	 <p>Kup produkt</p>
---	---	--	---

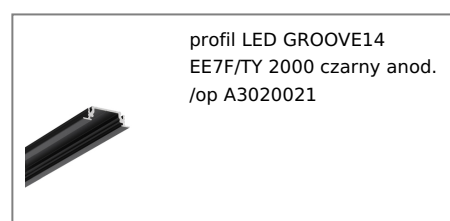
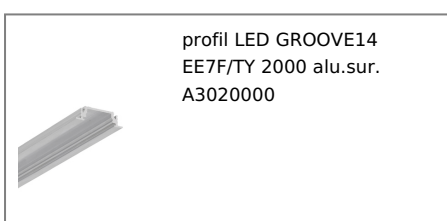




## Informacje podstawowe

Indeks: A3020020 EAN: 5901597205043 Materiał: aluminium Kolor: anodowany Długość [mm]: 2000 Szerokość [mm]: 28 Wysokość [mm]: 8 Waga [kg]: 0.298 Waga opakowania [kg]: 0.018 Producent: TOPMET Kraj pochodzenia, wytworzenia: PL	Jednostka miary: szt. Wymiary opakowania jednostkowego [mm]: 2000 x 28 x 8 Opakowanie zbiorcze [szt]: 40 Typ opakowania zbiorczego: pakiet Waga produktu z opakowaniem zbiorczym [kg]: 11.92
--	--

## DOSTĘPNE KOLORY

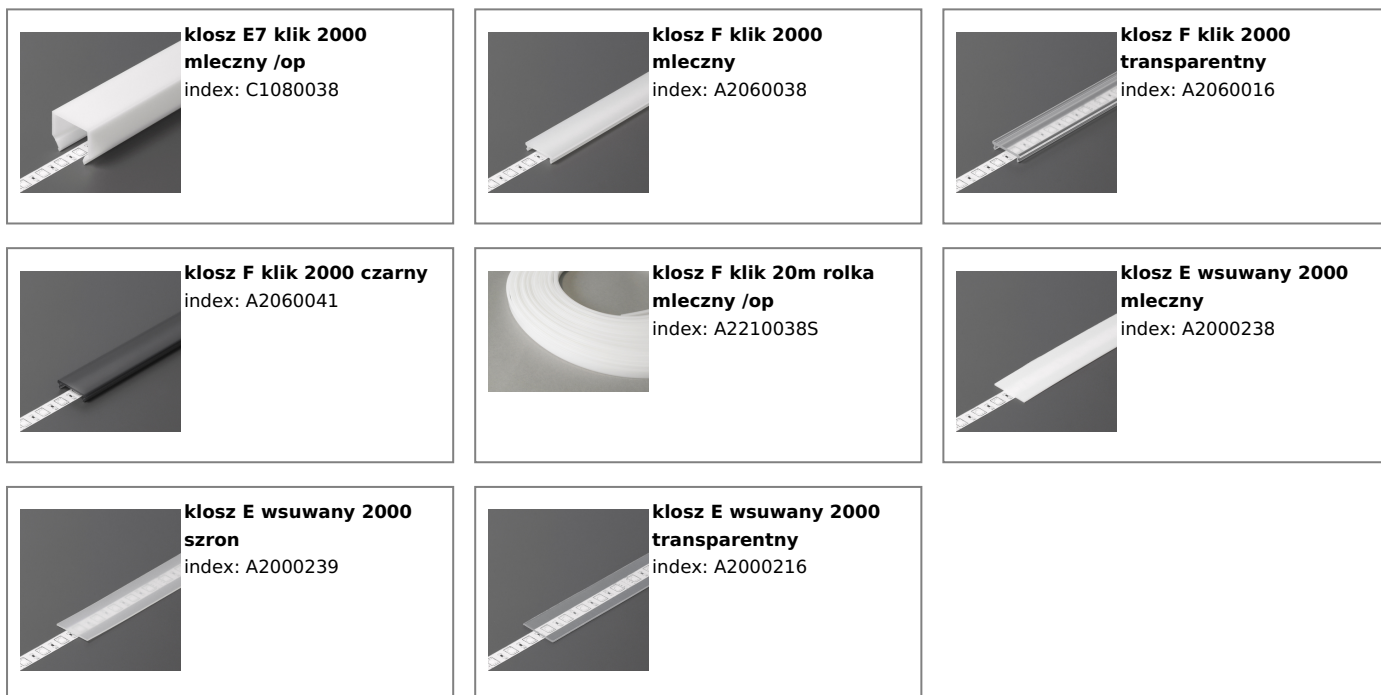


## DOSTĘPNE WARIANTY

1000 mm, 2000 mm, 3000 mm, 4050 mm

## Dopasowane elementy

## KLOSZE DO PROFILI LED



## ZASŁEPKI DO PROFILI LED



## ŁĄCZNIKI DO PROFILI LED



**łącznik GROOVE14 90st  
anod. /op**  
index: A3990020



**łącznik T [1szt]**  
index: C6990000

---

## UCHWYTY DO PROFILI LED



**uchwyt Y cone inox  
[20szt]**  
index: A2130019



**uchwyt T [20szt]**  
index: C6960000



**uchwyt Y inox [20szt]**  
index: A2090019