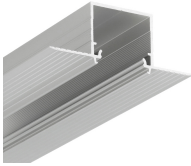




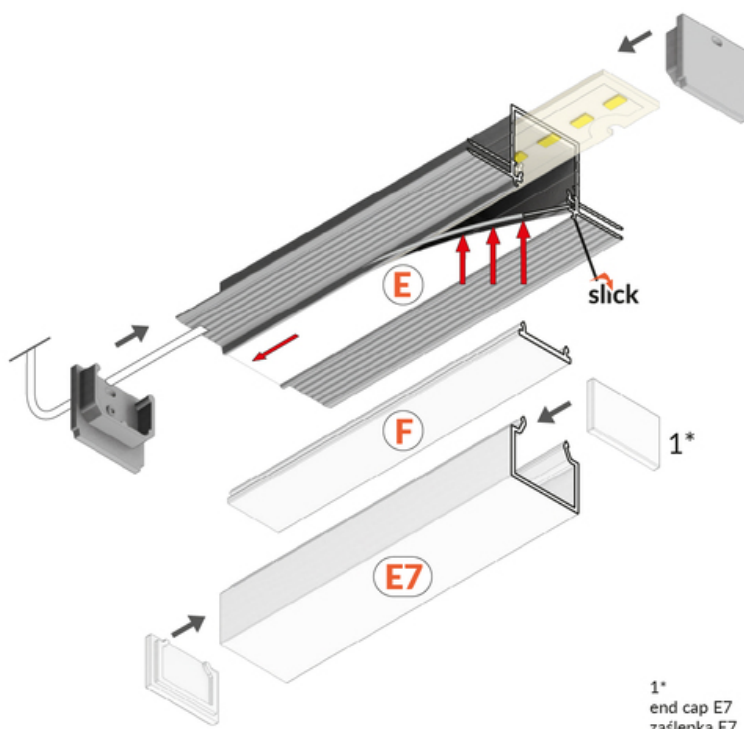
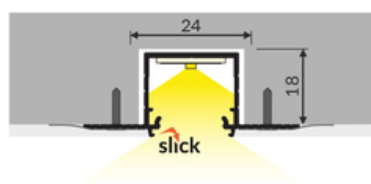
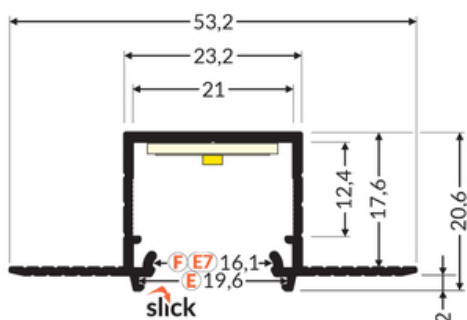


PROFIL LED LINEA-IN20 TRIMLESS EE7F 1000 ANOD.



	<ul style="list-style-type: none"> • do zabudowy szpachlowej • gniazdo Slick – prosty montaż klosza • ciągła linia światła (przy użyciu taśmy 120 P/m oraz klosza mlecznego) 	<ul style="list-style-type: none">  Wzory przemysłowe EU  CE  Wyprodukowane w Polsce 	 <p>Kup produkt</p>
---	---	--	--





Informacje podstawowe

Indeks: G1000120 EAN: 5901597258056 Materiał: aluminium Kolor: anodowany Długość [mm]: 1000 Szerokość [mm]: 53.2 Wysokość [mm]: 20.6 Waga [kg]: 0.284 Producent: TOPMET Kraj pochodzenia, wytworzenia: PL	Jednostka miary: szt. Wymiary opakowania jednostkowego [mm]: 1000 x 53,2 x 20,6 Opakowanie zbiorcze [szt]: 20 Typ opakowania zbiorczego: pakiet Waga produktu z opakowaniem zbiorczym [kg]: 5.68
--	--

DOSTĘPNE KOLORY



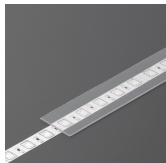
DOSTĘPNE WARIANTY

1000 mm, 2000 mm, 3000 mm, 4050 mm

Dopasowane elementy

KLOSZE DO PROFILI LED

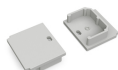




**klosz E wsuwany 1000
transparentny**

index: A2000116

ZAŚLEPKI DO PROFILI LED



**zaślepka LINEA-IN20
TRIMLESS z otworem
szary [20szt]**

index: G1000522



**zaślepka LINEA-IN20
TRIMLESS z otworem
srebrny [20szt]**

index: G1000540

POZOSTAŁE



**docisk LED LINEA20
biały mal. [20szt]**

index: C6940001

matching image of type unknown

**docisk LED LINEA20-1
biały [20szt]**

index: C6930001