

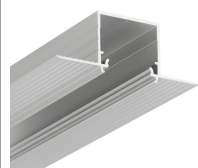
PROFIL LED LINEA-IN20 TRIMLESS EE7F 2000 ANOD.



Architektoniczne



Wpustowe



- do zabudowy szpachlowej
- gniazdo Slick – prosty montaż klosza
- ciągła linia światła (przy użyciu taśmy 120 P/m oraz klosza mlecznego)



Wzory przemysłowe EU



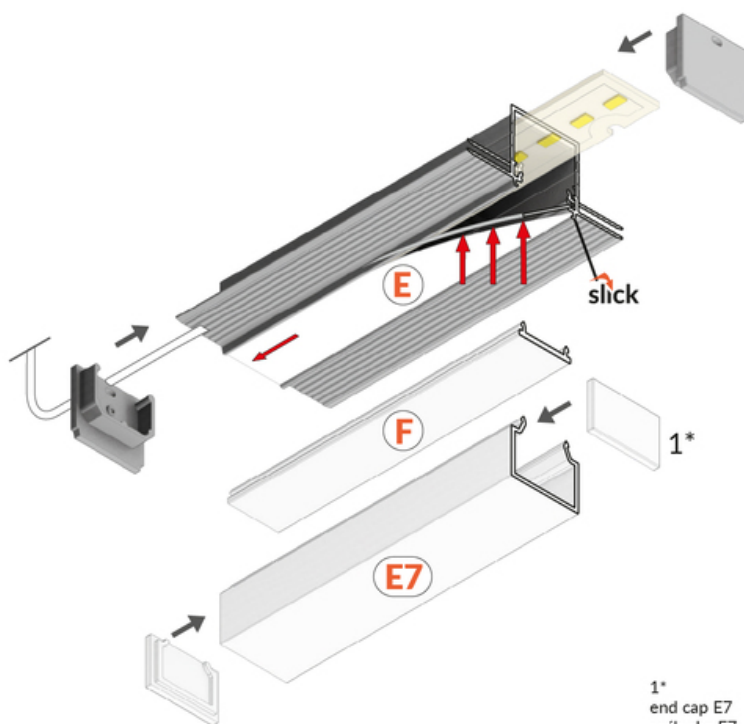
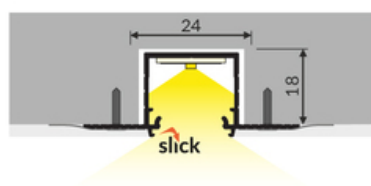
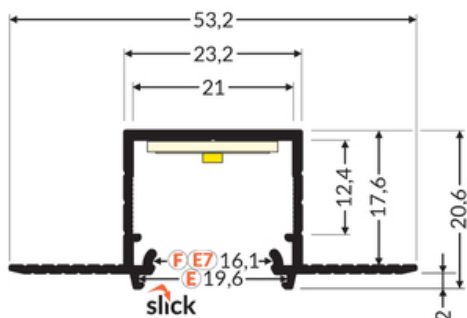
CE



Wyprodukowane w Polsce



Kup produkt





Informacje podstawowe

Indeks: G1000220 EAN: 5901597258100 Materiał: aluminium Kolor: anodowany Długość [mm]: 2000 Szerokość [mm]: 53.2 Wysokość [mm]: 20.6 Waga [kg]: 0.568 Producent: TOPMET Kraj pochodzenia, wytworzenia: PL	Jednostka miary: szt. Wymiary opakowania jednostkowego [mm]: 2000 x 53,2 x 20,6 Opakowanie zbiorcze [szt]: 20 Typ opakowania zbiorczego: pakiet Waga produktu z opakowaniem zbiorczym [kg]: 11.36
--	---

DOSTĘPNE KOLORY



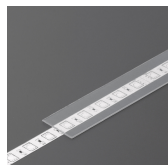
DOSTĘPNE WARIANTY

1000 mm, 2000 mm, 3000 mm, 4050 mm

Dopasowane elementy

KLOSZE DO PROFILI LED





**klosz E wsuwany 2000
transparentny**
index: A2000216

ZAŚLEPKI DO PROFILI LED



**zaślepka LINEA-IN20
TRIMLESS z otworem
szary [20szt]**
index: G1000522



**zaślepka LINEA-IN20
TRIMLESS z otworem
srebrny [20szt]**
index: G1000540

POZOSTAŁE



**docisk LED LINEA20
biały mal. [20szt]**
index: C6940001



**docisk LED LINEA20-1
biały [20szt]**
index: C6930001