

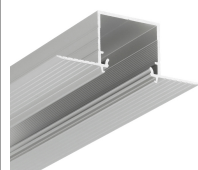
# PROFIL LED LINEA-IN20 TRIMLESS EE7F 4050 ANOD.



Wpustowe



Architektoniczne



- do zabudowy szpachlowej
- gniazdo Slick – prosty montaż klosza
- ciągła linia światła (przy użyciu taśmy 120 P/m oraz klosza mlecznego)



Wzory przemysłowe EU



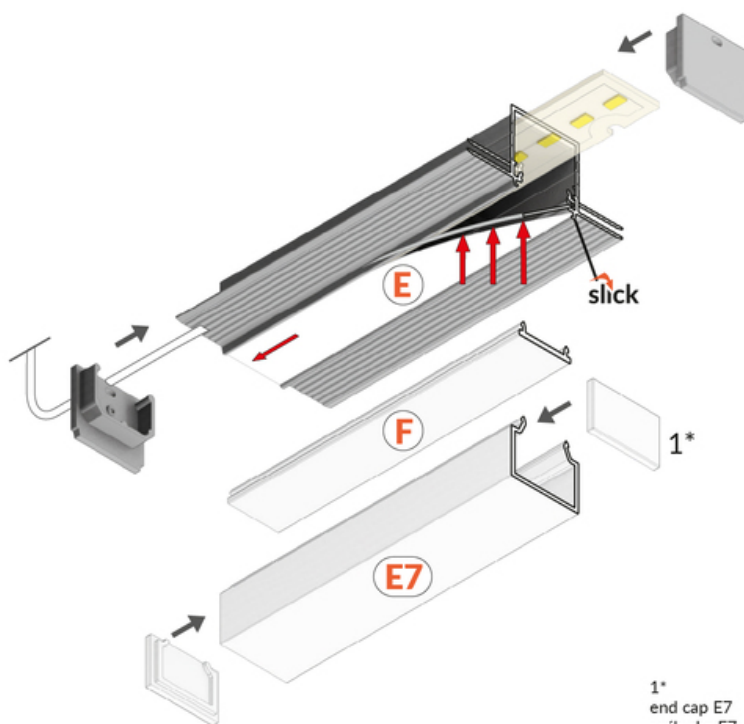
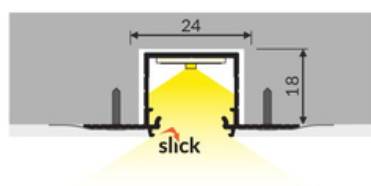
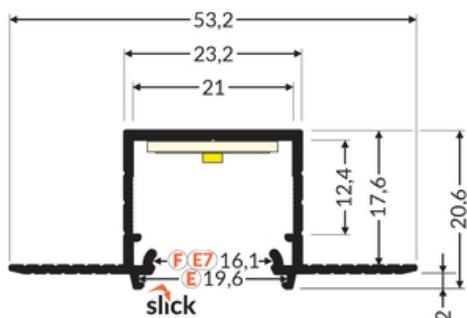
CE



Wyprodukowane w Polsce



Kup produkt



1\*  
end cap E7  
zaślepka E7

TOPMET LIGHT KŁOSOWICZ WIŚNIEWSKI sp. z o.o.

Ostrowska 354 | 61-312 Poznań | POLAND

tel.: +48 61 872 75 00

info@topmet.pl

data wygenerowania karty pdf: 13.05.2026





## Informacje podstawowe

Indeks: G1000420  
EAN: 5901597258209  
Materiał: aluminium  
Kolor: anodowany  
Długość [mm]: 4050  
Szerokość [mm]: 53.2  
Wysokość [mm]: 20.6  
Waga [kg]: 1.15  
Producent: TOPMET  
Kraj pochodzenia, wytworzenia: PL

Jednostka miary: szt.  
Wymiary opakowania jednostkowego [mm]: 4050 x 53,2 x 20,6  
Opakowanie zbiorcze [szt]: 20  
Typ opakowania zbiorczego: pakiet  
Waga produktu z opakowaniem zbiorczym [kg]: 23

## DOSTĘPNE KOLORY



## DOSTĘPNE WARIANTY

1000 mm, 2000 mm, 3000 mm, 4050 mm

## Dopasowane elementy

---

### KLOSZE DO PROFILI LED



---

### ZAŚLEPKI DO PROFILI LED



---

### POZOSTAŁE

