




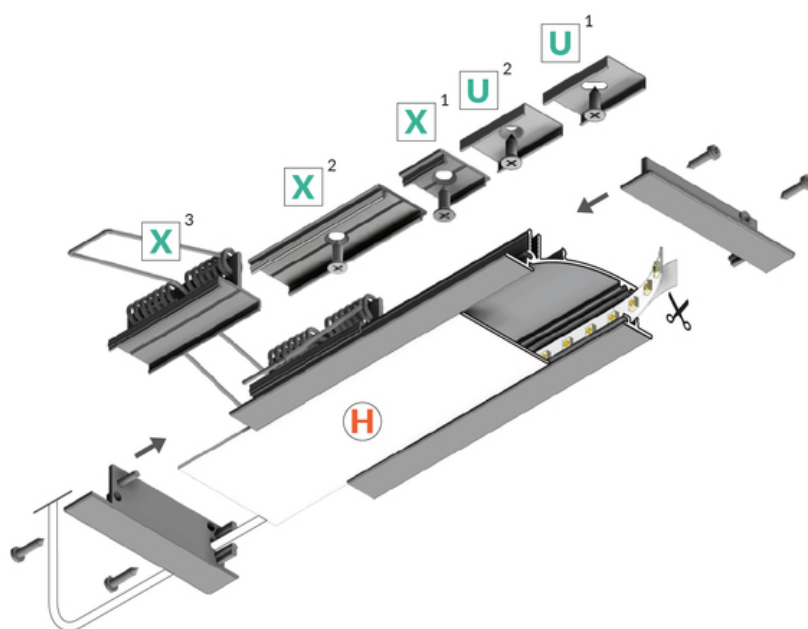
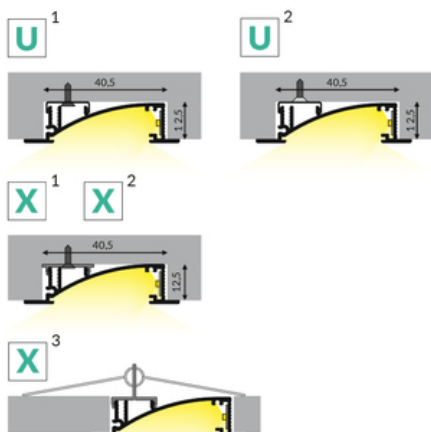
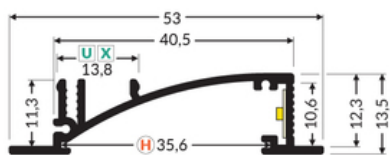


PROFIL LED FLAT8 H/UX 2000 ANOD.



	<ul style="list-style-type: none">• płaski, wpustowy profil emitujący rozprozoną łunę światła• oświetlenie dekoracyjne• paraboliczny odbłyśnik• równomierne, gładkie, rozproszone światło• płaski profil mieszczący się w grubości płyty karton-gips, montaż bez ingerencji w stelaż zabudowy• montaż do mebli, ścian, cokołów za pomocą uchwytów (wklikując) lub bezpośrednio (przykręcając lub wklejając)	 CE  Wzory przemysłowe EU  Wyprodukowane w Polsce	 <p>Kup produkt</p>
---	--	--	---

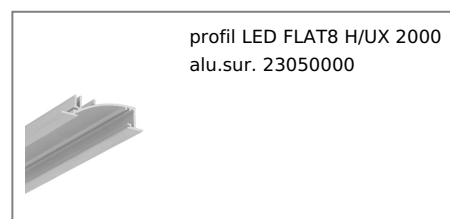
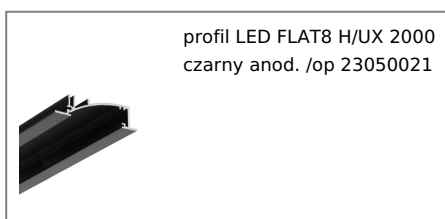




Informacje podstawowe

Indeks: 23050020 EAN: 5901597205098 Materiał: aluminium Kolor: anodowany Długość [mm]: 2000 Szerokość [mm]: 53 Wysokość [mm]: 13.5 Waga [kg]: 0.622 Producent: TOPMET Kraj pochodzenia, wytworzenia: PL	Jednostka miary: szt. Wymiary opakowania jednostkowego [mm]: 2000 x 53 x 13,5 Opakowanie zbiorcze [szt]: 20 Typ opakowania zbiorczego: pakiet Waga produktu z opakowaniem zbiorczym [kg]: 12.44
--	---

DOSTĘPNE KOLORY



DOSTĘPNE WARIANTY

1000 mm, 2000 mm, 3000 mm, 4050 mm

Dopasowane elementy

KLOSZE DO PROFILI LED



ZAŚLEPKI DO PROFILI LED



**zaślepka FLAT8 z
otworem szary [20szt]**
index: 23110022



**zaślepka FLAT8 z
otworem srebro [20szt]**
index: 23110040

ŁĄCZNIKI DO PROFILI LED

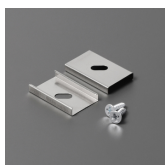


łącznik X 180st [1szt]
index: 76350000

UCHWYTY DO PROFILI LED



**uchwyt U cone inox
[20szt]**
index: 76620000



uchwyt U inox [20szt]
index: 76380000



**uchwyt X sprężyna
[1szt]**
index: 23130000



uchwyt X [20szt]
index: 76260000