




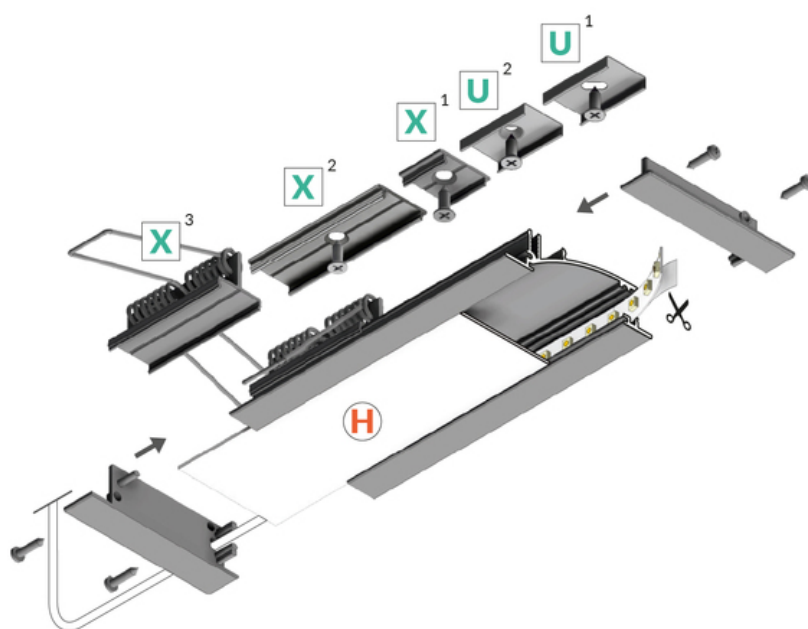
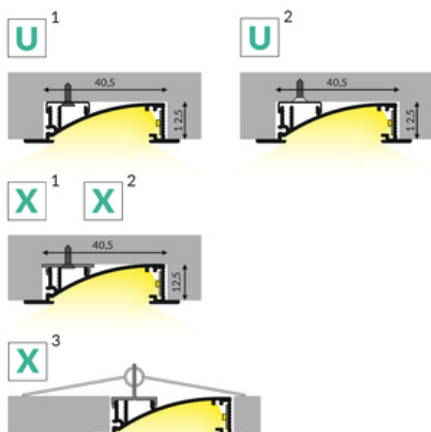
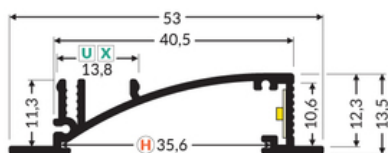


PROFIL LED FLAT8 H/UX 4050 CZARNY ANOD. /OP



	<ul style="list-style-type: none"> • płaski, wpustowy profil emitujący rozproszoną łunę światła • oświetlenie dekoracyjne • paraboliczny odbłyśnik • równomierne, gładkie, rozproszone światło • płaski profil mieszczący się w grubości płyty karton-gips, montaż bez ingerencji w stelaż zabudowy • montaż do mebli, ścian, cokołów za pomocą uchwytów (wklukując) lub bezpośrednio (przykręcając lub wklejając) 	 Wzory przemysłowe EU  CE  Wyprodukowane w Polsce	 <p>Kup produkt</p>
---	--	--	---

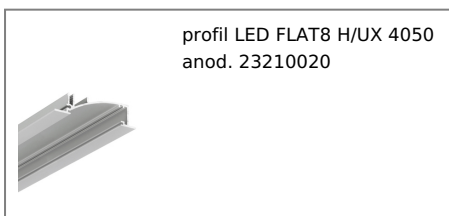




Informacje podstawowe

Indeks: 23210021 EAN: 5901597250302 Materiał: aluminium Kolor: czarny anodowany Długość [mm]: 4050 Szerokość [mm]: 53 Wysokość [mm]: 13.5 Waga [kg]: 1.284 Waga opakowania [kg]: 0.024 Producent: TOPMET Kraj pochodzenia, wytworzenia: PL	Jednostka miary: szt. Typ opakowania jednostkowego: folia POE Wymiary opakowania jednostkowego [mm]: 4050 x 53 x 13,5 Opakowanie zbiorcze [szt]: 10 Typ opakowania zbiorczego: pakiet Waga produktu z opakowaniem zbiorczym [kg]: 12.84
--	--

DOSTĘPNE KOLORY



DOSTĘPNE WARIANTY

1000 mm, 2000 mm, 3000 mm, 4050 mm

Dopasowane elementy

KLOSZE DO PROFILI LED



ZAŚLEPKI DO PROFILI LED



**zaślepka FLAT8 z
otworem czarny [20szt]**
index: 23110002

ŁĄCZNIKI DO PROFILI LED

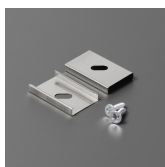


łącznik X 180st [1szt]
index: 76350000

UCHWYTY DO PROFILI LED



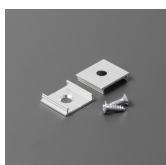
**uchwyt U cone inox
[20szt]**
index: 76620000



uchwyt U inox [20szt]
index: 76380000



**uchwyt X sprężyna
[1szt]**
index: 23130000



uchwyt X [20szt]
index: 76260000