

PROFIL LED QUARTER10 BD/U6 4050 ANOD.








Katowe

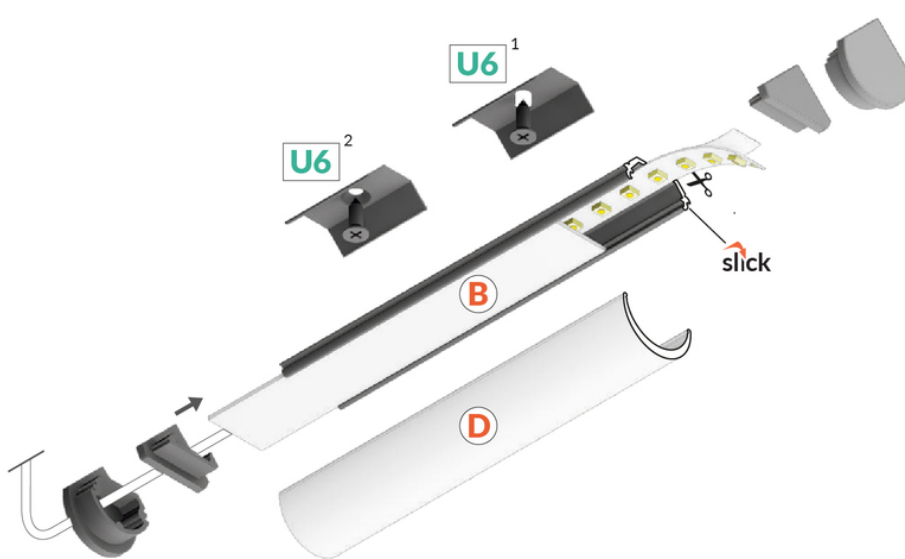
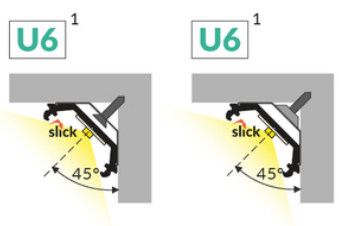
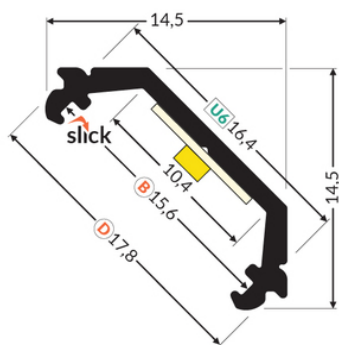


Meblowe



max 10 mm

	<ul style="list-style-type: none">• pełne oświetlenie ćwiartki koła• taśma ustawiona pod kątem 45 stopni• gniazdo Slick	 CE  Wzory przemysłowe EU  Wyprodukowane w Polsce	 <p>Kup produkt</p>
---	---	--	---



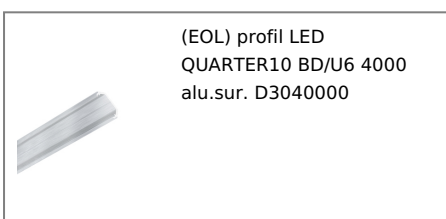


Informacje podstawowe

Indeks: D3040020
EAN: 5901597251330
Materiał: aluminium
Kolor: anodowany
Długość [mm]: 4050
Szerokość [mm]: 14.5
Wysokość [mm]: 14.5
Waga [kg]: 0.324
Producent: TOPMET
Kraj pochodzenia, wytworzenia: PL

Jednostka miary: szt.
Wymiary opakowania jednostkowego [mm]: 4050 x 14,5 x 14,5
Opakowanie zbiorcze [szt]: 40
Typ opakowania zbiorczego: pakiet
Waga produktu z opakowaniem zbiorczym [kg]: 12.96

DOSTĘPNE KOLORY



DOSTĘPNE WARIANTY

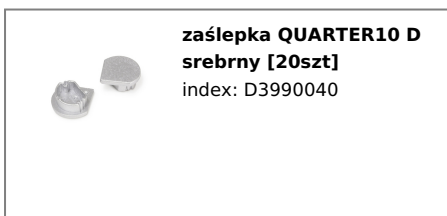
1000 mm, 2000 mm, 3000 mm, 4050 mm

Dopasowane elementy

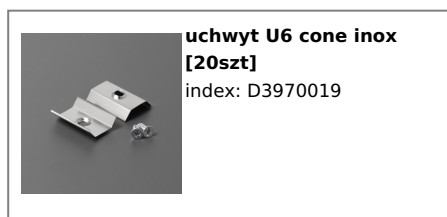
KLOSZE DO PROFILI LED



ZAŚLEPKI DO PROFILI LED



UCHWYTY DO PROFILI LED



TOPMET LIGHT KŁOSOWICZ WIŚNIEWSKI sp. z o.o.

Ostrowska 354 | 61-312 Poznań | POLAND

tel.: +48 61 872 75 00

info@topmet.pl

data wygenerowania karty pdf: 23.04.2024

