

PROFIL LED OMNI10 AC2 2000 ANOD.



do szpachlowania



Architektoniczne



max 10 mm



- oświetlenie dekoracyjne, niewidoczny profil i klosz
- profil do wykończenia płyty kartonowo-gipsowej o minimalnej grubości 12,5 mm
- wiele możliwych aranżacji
- gniazdo Slick



CE



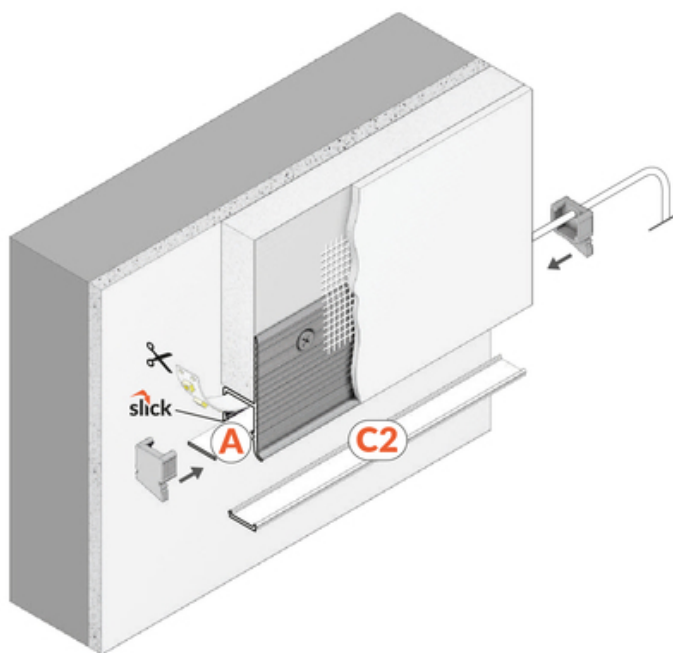
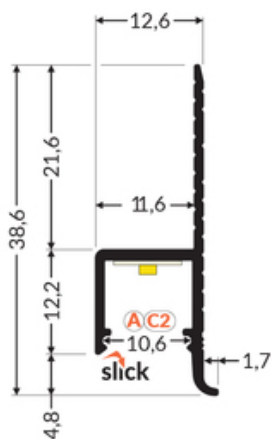
Wzory przemysłowe EU



Wyprodukowane w Polsce



Kup produkt



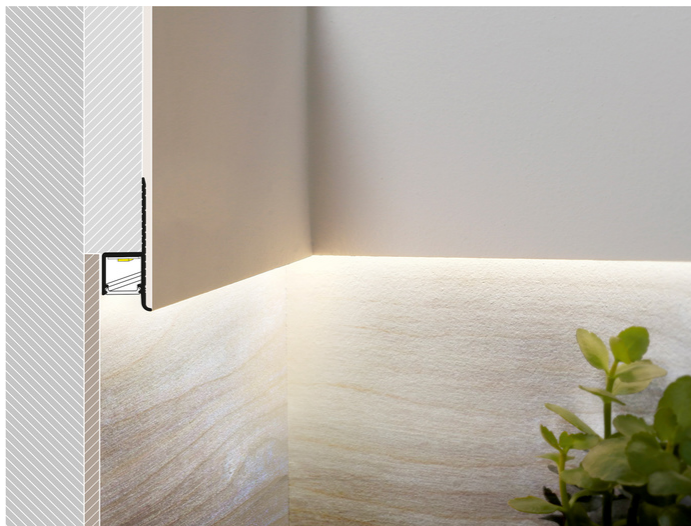
TOPMET LIGHT KŁOSOWICZ WIŚNIEWSKI sp. z o.o.

Ostrowska 354 | 61-312 Poznań | POLAND

tel.: +48 61 872 75 00

info@topmet.pl

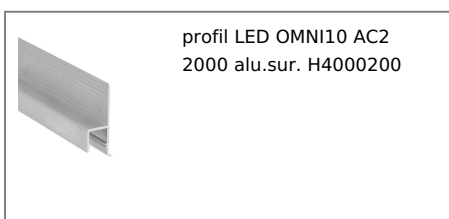
data wygenerowania karty pdf: 20.04.2024



Informacje podstawowe

Indeks: H4000220 EAN: 5901597280019 Materiał: aluminium Kolor: anodowany Długość [mm]: 2000 Szerokość [mm]: 14.3 Wysokość [mm]: 38.6 Waga [kg]: 0.368 Producent: TOPMET Kraj pochodzenia, wytworzenia: PL	Jednostka miary: szt. Wymiary opakowania jednostkowego [mm]: 2000 x 14,3 x 38,6 Opakowanie zbiorcze [szt]: 40 Typ opakowania zbiorczego: pakiet Waga produktu z opakowaniem zbiorczym [kg]: 14.72
--	---

DOSTĘPNE KOLORY



DOSTĘPNE WARIANTY

1000 mm, 2000 mm, 3000 mm, 4050 mm

Dopasowane elementy

KLOSZE DO PROFILI LED



ZAŚLEPKI DO PROFILI LED



zaślepka OMNI10 szary
[20szt]
index: H4999922