




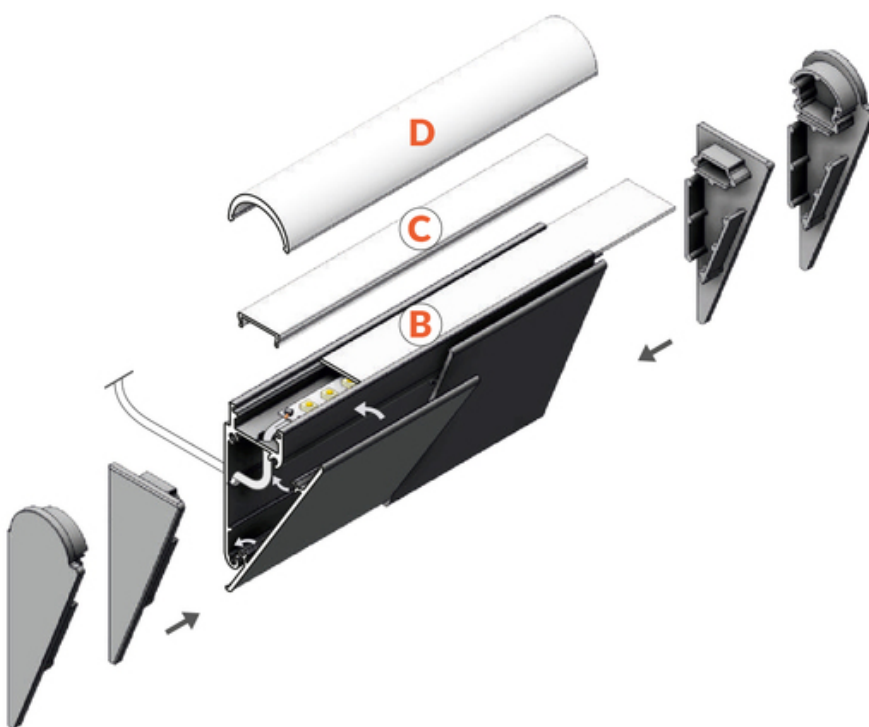
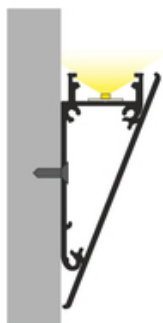
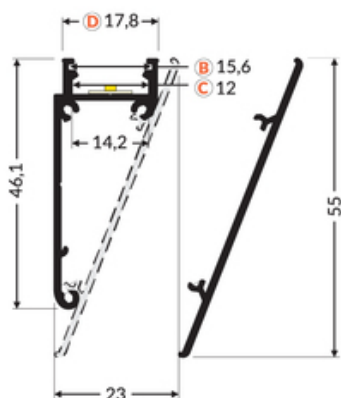


PROFIL LED WALLE12 BCD 1000 ANOD.

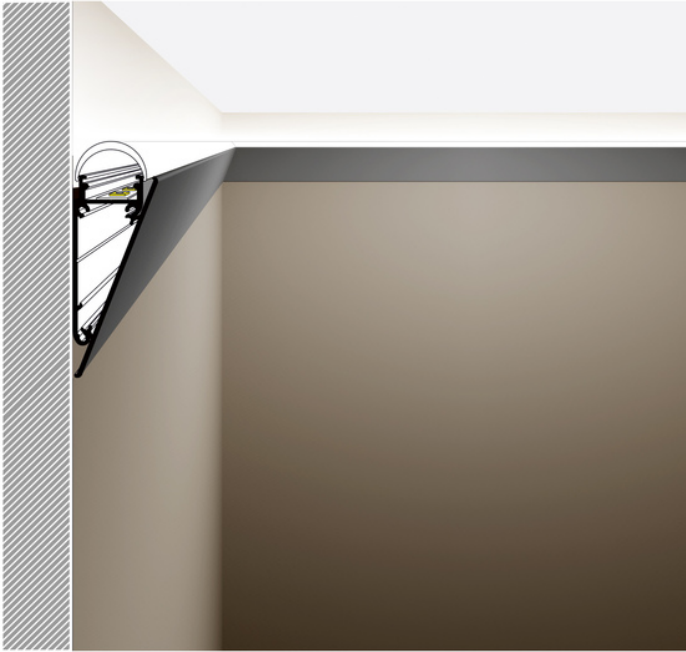


Architektoniczne

	<ul style="list-style-type: none">• montowany bezpośrednio do ściany lub sufitu• 7 rodzajów pasujących kloszy• możliwość zastosowania zewnętrznego (przy użyciu klosza D i taśmy wodoodpornej)	<p> Wzory przemysłowe EU</p> <p> CE</p> <p> Wyprodukowane w Polsce</p>	 <p>Kup produkt</p>
---	--	---	--







Informacje podstawowe

Indeks: B8010020 EAN: 5901597208952 Materiał: aluminium Kolor: anodowany Długość [mm]: 1000 Szerokość [mm]: 17.8 Wysokość [mm]: 46.1 Waga [kg]: 0.293 Producent: TOPMET Kraj pochodzenia, wytworzenia: PL	Jednostka miary: szt. Wymiary opakowania jednostkowego [mm]: 1000 x 17,8 x 46,1 Opakowanie zbiorcze [szt]: 20 Typ opakowania zbiorczego: pakiet Waga produktu z opakowaniem zbiorczym [kg]: 5.86
--	--

DOSTĘPNE KOLORY



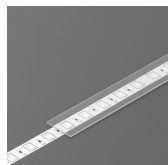
DOSTĘPNE WARIANTY

1000 mm, 2000 mm, 3000 mm, 4050 mm

Dopasowane elementy

KLOSZE DO PROFILI LED





**klosz B wsuwany 1000
transparentny**
index: 76000116

ZAŚLEPKI DO PROFILI LED



**zaślepka WALLE12
srebro [20szt]**
index: B8900040



**zaślepka WALLE12 szary
[20szt]**
index: B8900022



**zaślepka WALLE12 D
srebro [20szt]**
index: B8890040



**zaślepka WALLE12 D
szary [20szt]**
index: B8890022

ŁĄCZNIKI DO PROFILI LED



**łącznik WALLE12 180st
inox /op**
index: B8950019



**łącznik WALLE12 90st
anod. /op**
index: B8910020

PROFILE UZUPEŁNIAJĄCE



**ośłona WALLE12 1000
anod.**
index: B8030020



**ośłona WALLE12 1000
alu.sur.**
index: B8030000



**ośłona WALLE12 1000
biały mal. /op**
index: B8070001