

PROFIL LED WALLE12 BCD 2000 BIAŁY MAL. /OP



Architektoniczne



- montowany bezpośrednio do ściany lub sufitu
- 7 rodzajów pasujących kloszy
- możliwość zastosowania zewnętrznego (przy użyciu klosza D i taśmy wodoodpornej)



Wzory przemysłowe EU



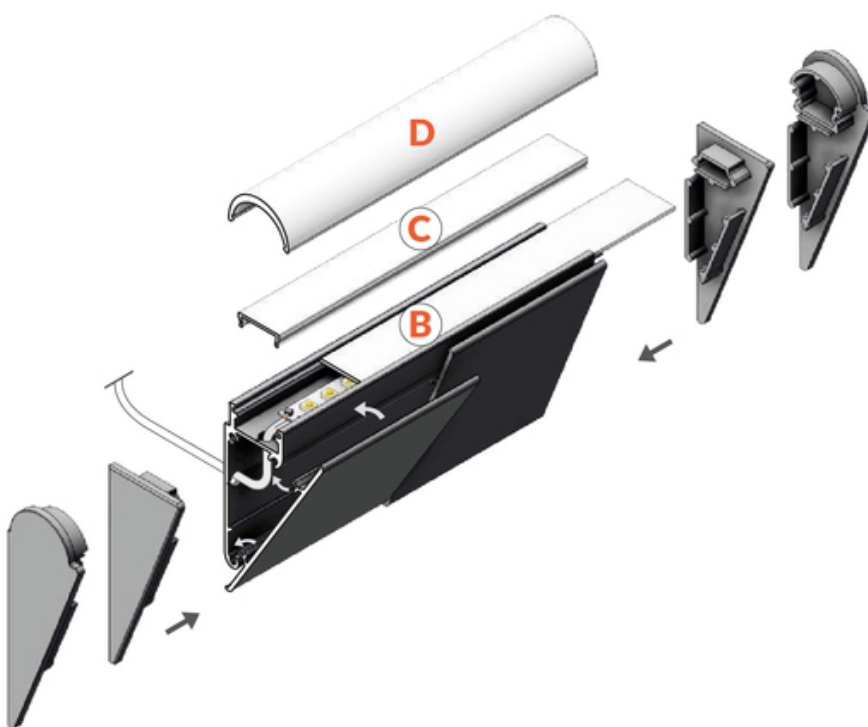
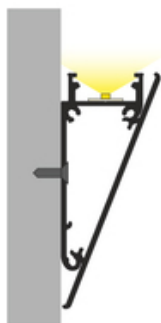
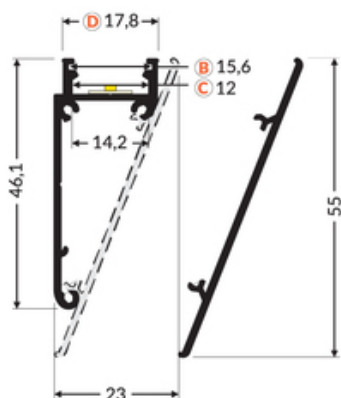
CE



Wyprodukowane w Polsce



Kup produkt



TOPMET LIGHT KŁOSOWICZ WIŚNIEWSKI sp. z o.o.

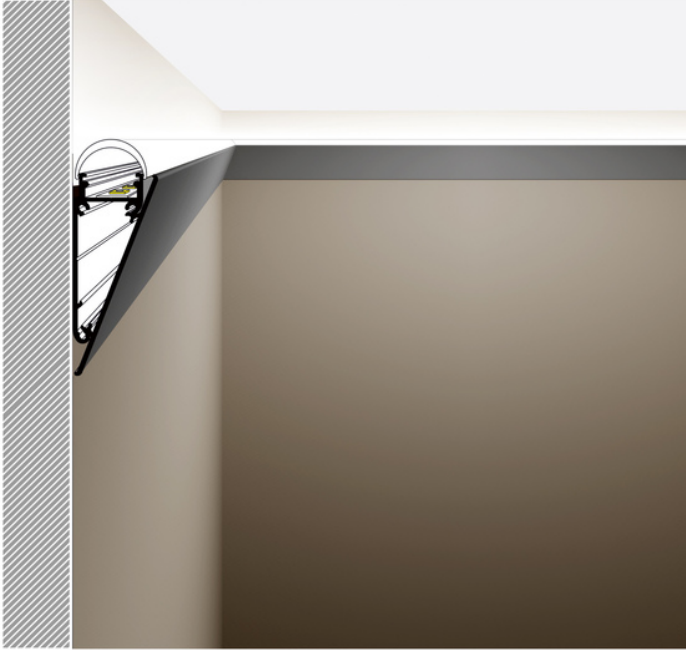
Ostrowska 354 | 61-312 Poznań | POLAND

tel.: +48 61 872 75 00

info@topmet.pl

data wygenerowania karty pdf: 20.04.2024





Informacje podstawowe

Indeks: B8060001 EAN: 5901597217237 Materiał: aluminium Kolor: biały malowany Długość [mm]: 2000 Szerokość [mm]: 17.8 Wysokość [mm]: 46.1 Waga [kg]: 0.636 Waga opakowania [kg]: 0.015 Producent: TOPMET Kraj pochodzenia, wytworzenia: PL	Jednostka miary: szt. Typ opakowania jednostkowego: folia POF Wymiary opakowania jednostkowego [mm]: 2000 x 17,8 x 46,1 Opakowanie zbiorcze [szt]: 30 Typ opakowania zbiorczego: karton Waga produktu z opakowaniem zbiorczym [kg]: 20.78
--	--

DOSTĘPNE KOLORY



DOSTĘPNE WARIANTY

1000 mm, 2000 mm, 3000 mm, 4050 mm

Dopasowane elementy

KLOSZE DO PROFILI LED



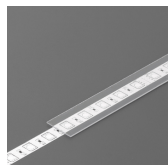
TOPMET LIGHT KŁOSOWICZ WIŚNIEWSKI sp. z o.o.

Ostrowska 354 | 61-312 Poznań | POLAND

tel.: +48 61 872 75 00

info@topmet.pl

data wygenerowania karty pdf: 20.04.2024



**klosz B wsuwany 2000
transparentny**

index: 76000216

ZAŚLEPKI DO PROFILI LED



**zaślepka WALLE12 D
biały [20szt]**

index: B8890001



**zaślepka WALLE12 biały
[20szt]**

index: B8900001

ŁĄCZNIKI DO PROFILI LED



**łącznik WALLE12 180st
inox /op**

index: B8950019



**łącznik WALLE12 90st
biały mal. /op**

index: B8910001

PROFILE UZUPEŁNIAJĄCE



**osłona WALLE12 2000
anod.**

index: B8040020



**osłona WALLE12 2000
alu.sur.**

index: B8040000



**osłona WALLE12 2000
biały mal. /op**

index: B8080001