

# PROFIL LED WALLE12 BCD 3000 BIAŁY MAL. /OP



Architektoniczne



- montowany bezpośrednio do ściany lub sufitu
- 7 rodzajów pasujących kloszy
- możliwość zastosowania zewnętrznego (przy użyciu klosza D i taśmy wodoodpornej)



Wzory przemysłowe EU



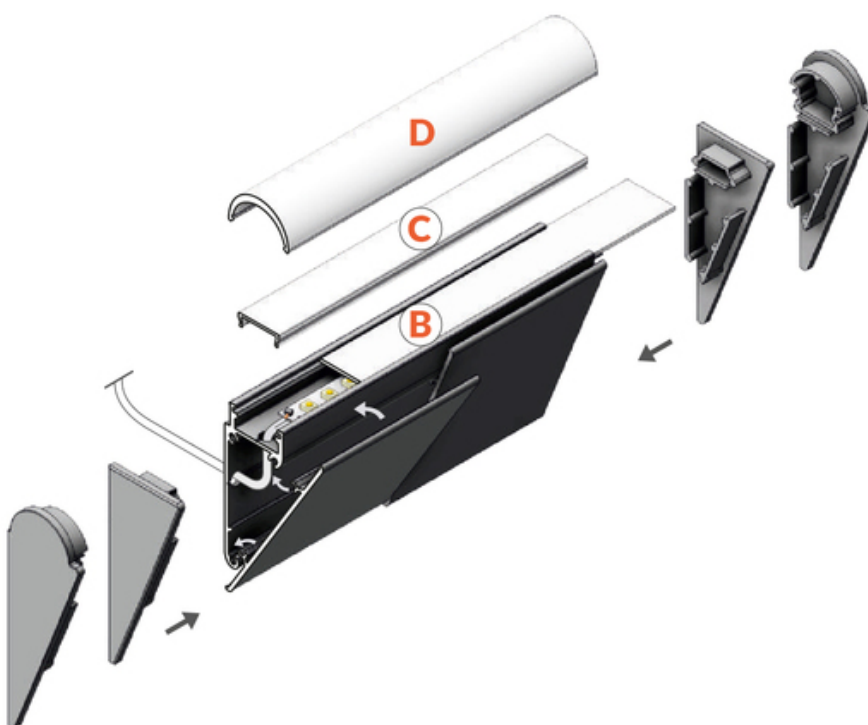
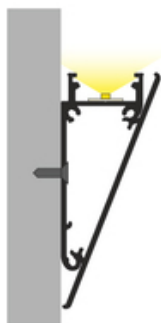
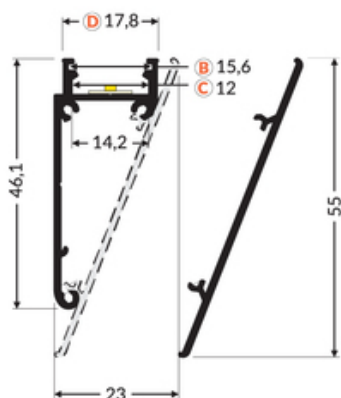
CE



Wyprodukowane w Polsce



Kup produkt



TOPMET LIGHT KŁOSOWICZ WIŚNIEWSKI sp. z o.o.

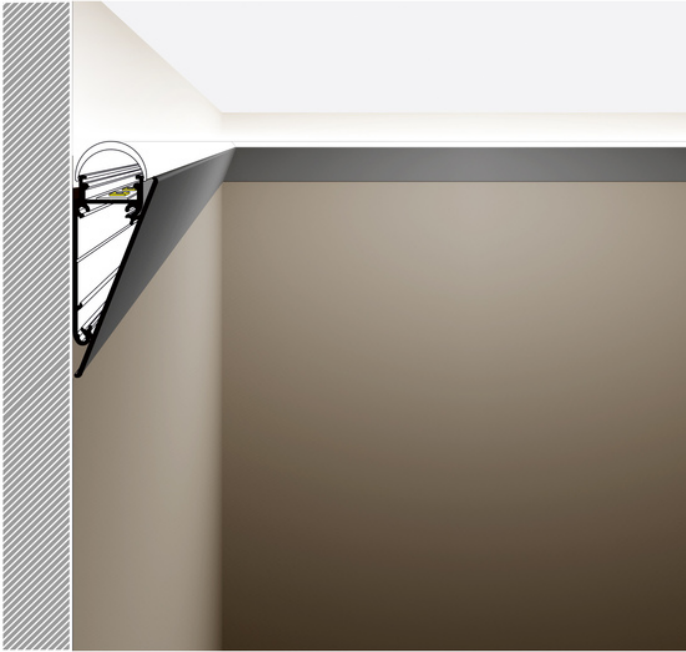
Ostrowska 354 | 61-312 Poznań | POLAND

tel.: +48 61 872 75 00

info@topmet.pl

data wygenerowania karty pdf: 20.04.2024





## Informacje podstawowe

Indeks: B8090001 EAN: 5901597253778 Materiał: aluminium Kolor: biały malowany Długość [mm]: 3000 Szerokość [mm]: 17.8 Wysokość [mm]: 46.1 Waga [kg]: 0.95 Waga opakowania [kg]: 0.01799999999999999 Producent: TOPMET Kraj pochodzenia, wytworzenia: PL	Jednostka miary: szt. Typ opakowania jednostkowego: folia POF Wymiary opakowania jednostkowego [mm]: 3000 x 17,8 x 46,1 Opakowanie zbiorcze [szt]: 10 Typ opakowania zbiorczego: pakiet Waga produktu z opakowaniem zbiorczym [kg]: 9.5
---	--

## DOSTĘPNE KOLORY



## DOSTĘPNE WARIANTY

1000 mm, 2000 mm, 3000 mm, 4050 mm

## Dopasowane elementy

### KLOSZE DO PROFILI LED



TOPMET LIGHT KŁOSOWICZ WIŚNIEWSKI sp. z o.o.

Ostrowska 354 | 61-312 Poznań | POLAND

tel.: +48 61 872 75 00

info@topmet.pl

data wygenerowania karty pdf: 20.04.2024



---

## ZASŁEPKI DO PROFILI LED



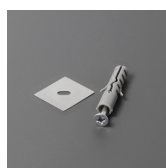
**zaslepka WALLE12 D  
biały [20szt]**  
index: B8890001



**zaslepka WALLE12 biały  
[20szt]**  
index: B8900001

---

## ŁĄCZNIKI DO PROFILI LED



**łącznik WALLE12 180st  
inox /op**  
index: B8950019



**łącznik WALLE12 90st  
biały mal. /op**  
index: B8910001

---

## PROFILE UZUPEŁNIAJĄCE



**osłona WALLE12 3000  
anod.**  
index: B8110020



**osłona WALLE12 3000  
alu.sur.**  
index: B8110000



**osłona WALLE12 3000  
biały mal. /op**  
index: B8110001