




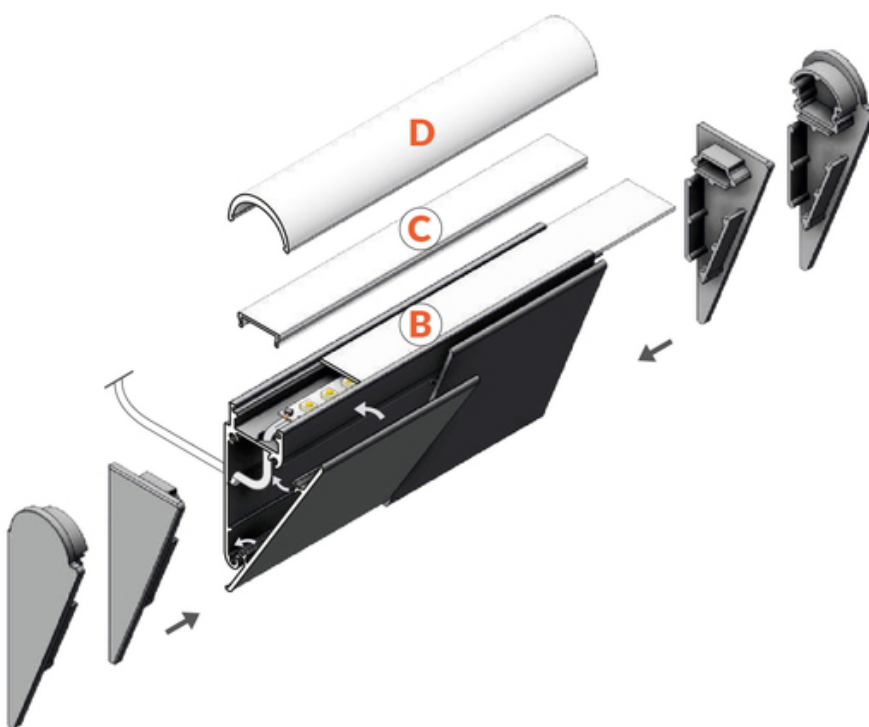
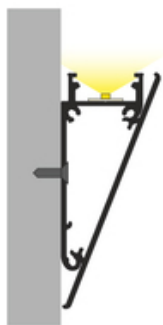
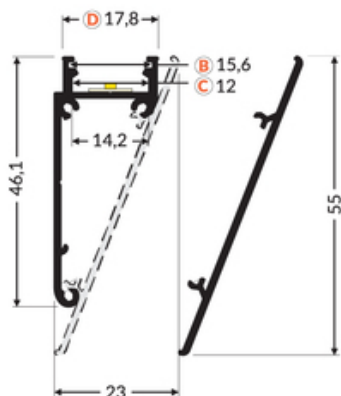


PROFIL LED WALLE12 BCD 4050 ALU.SUR.

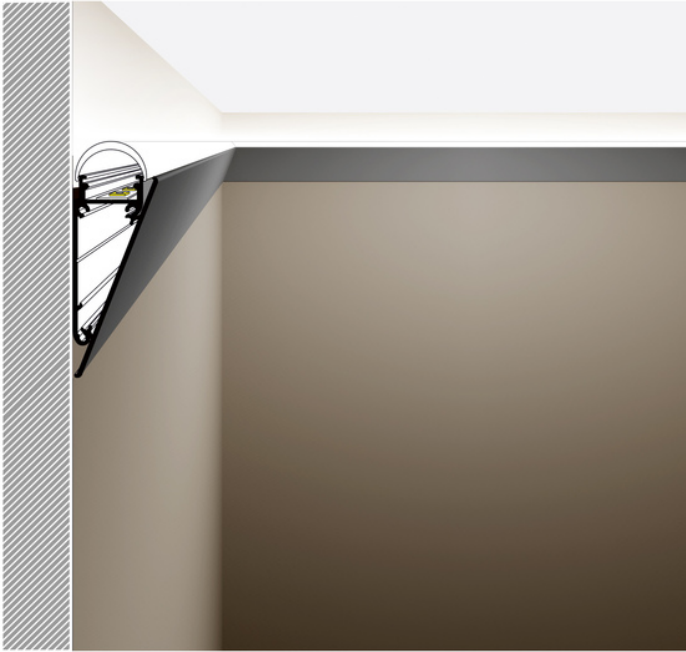


Architektoniczne

| | | | |
|---|--|---|--|
|  | <ul style="list-style-type: none">• montowany bezpośrednio do ściany lub sufitu• 7 rodzajów pasujących kloszy• możliwość zastosowania zewnętrznego (przy użyciu klosza D i taśmy wodoodpornej) | <p> Wzory przemysłowe EU</p> <p> CE</p> <p> Wyprodukowane w Polsce</p> |  <p>Kup produkt</p> |
|---|--|---|--|



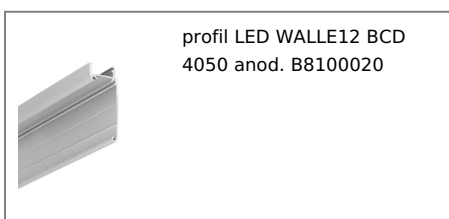




Informacje podstawowe

| | |
|---|---|
| Indeks: B8100000 EAN: 5901597253792 Materiał: aluminium Kolor: aluminium surowe Długość [mm]: 4050 Szerokość [mm]: 17.8 Wysokość [mm]: 46.1 Waga [kg]: 1.187 Producent: TOPMET Kraj pochodzenia, wytworzenia: PL | Jednostka miary: szt. Wymiary opakowania jednostkowego [mm]: 4050 x 17,8 x 46,1 Opakowanie zbiorcze [szt]: 20 Typ opakowania zbiorczego: pakiet Waga produktu z opakowaniem zbiorczym [kg]: 23.74 |
|---|---|

DOSTĘPNE KOLORY



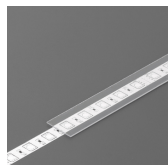
DOSTĘPNE WARIANTY

1000 mm, 2000 mm, 3000 mm, 4050 mm

Dopasowane elementy

KLOSZE DO PROFILI LED





**klosz B wsuwany 2000
transparentny**

index: 76000216

ZAŚLEPKI DO PROFILI LED



**zaślepka WALLE12
srebro [20szt]**

index: B8900040



**zaślepka WALLE12 szary
[20szt]**

index: B8900022



**zaślepka WALLE12 D
srebro [20szt]**

index: B8890040



**zaślepka WALLE12 D
szary [20szt]**

index: B8890022

PROFILE UZUPEŁNIAJĄCE



**osłona WALLE12 4050
anod.**

index: B8120020



**osłona WALLE12 4050
alu.sur.**

index: B8120000



**osłona WALLE12 4050
biały mal. /op**

index: B8120001