

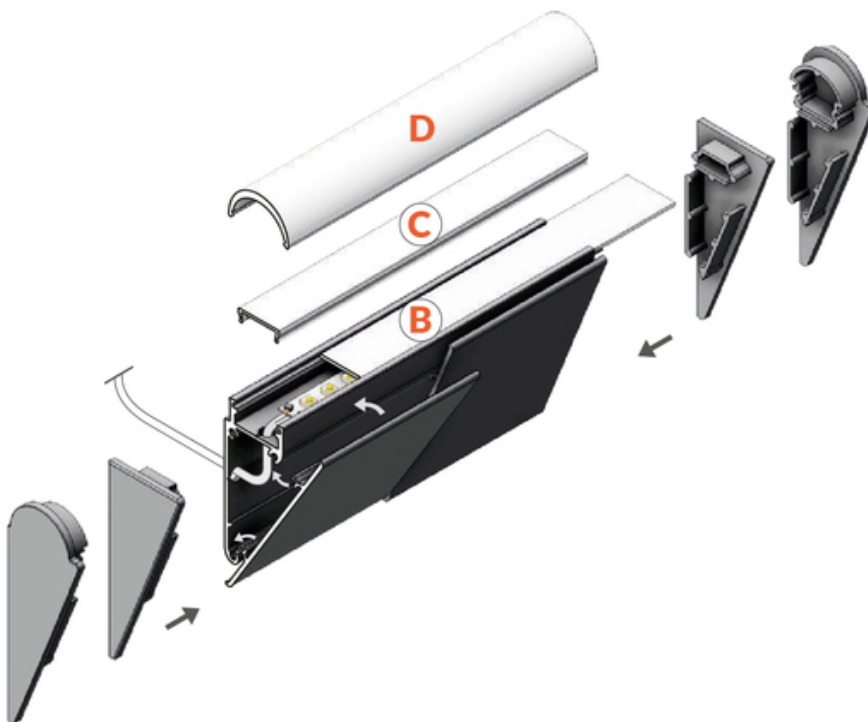
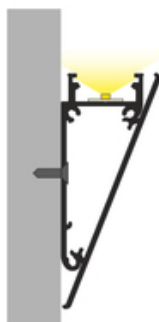
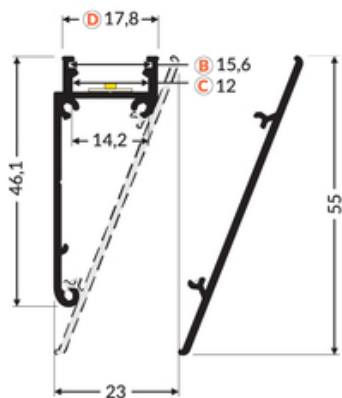
OSŁONA WALLE12 1000 ANOD.



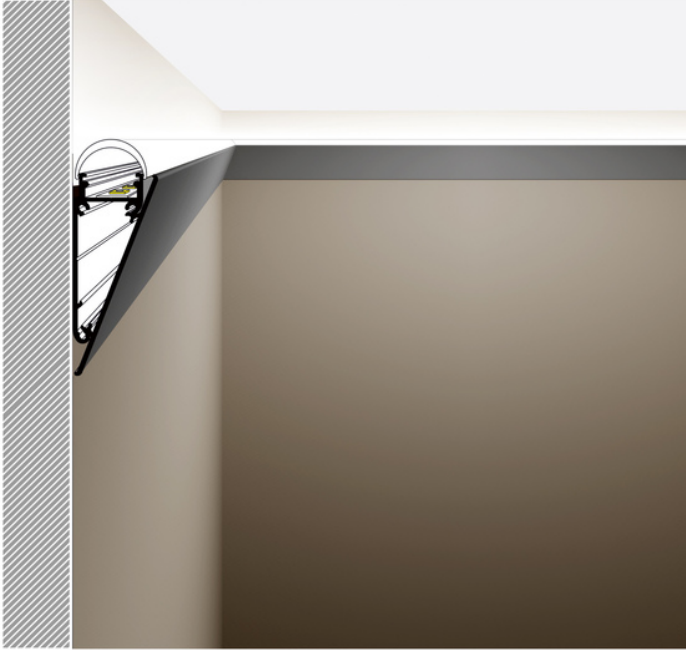
- montowany bezpośrednio do ściany lub sufitu
- 7 rodzajów pasujących kloszy
- możliwość zastosowania zewnętrznego (przy użyciu klosza D i taśmy wodoodpornej)



Kup produkt



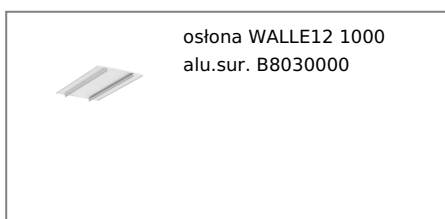




Informacje podstawowe

Indeks: B8030020 EAN: 5901597208976 Materiał: aluminium Kolor: anodowany Długość [mm]: 1000 Szerokość [mm]: 4.8 Wysokość [mm]: 59.1 Waga [kg]: 0.216 Producent: TOPMET Kraj pochodzenia, wytworzenia: PL	Jednostka miary: szt. Wymiary opakowania jednostkowego [mm]: 1000 x 4,8 x 59,1 Opakowanie zbiorcze [szt]: 40 Typ opakowania zbiorczego: pakiet Waga produktu z opakowaniem zbiorczym [kg]: 8.64
---	---

DOSTĘPNE KOLORY



DOSTĘPNE WARIANTY

1000 mm, 2000 mm, 3000 mm, 4050 mm

Dopasowane elementy