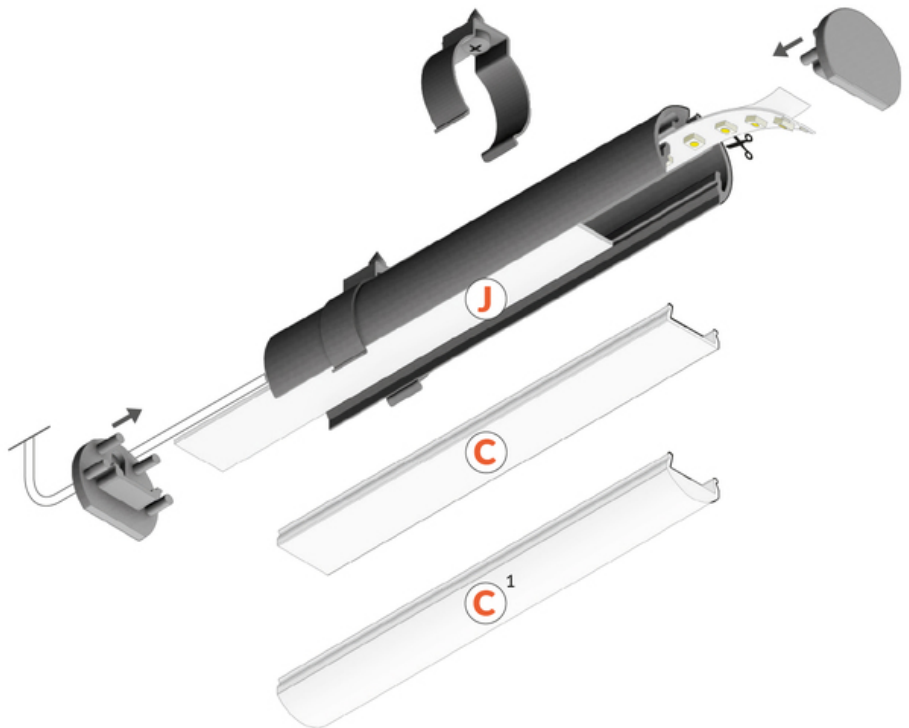
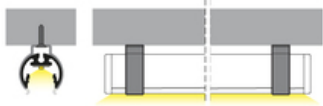
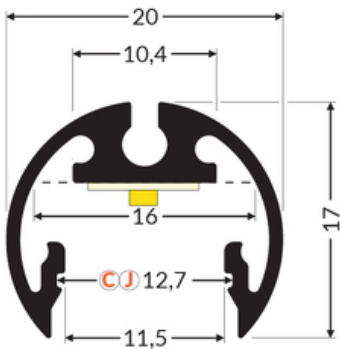
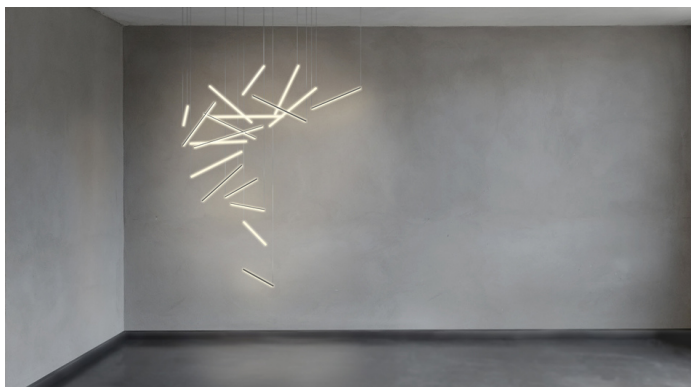


PROFIL LED PEN12 CJ 4050 ANOD.



	<ul style="list-style-type: none"> • ścienny i meblowe • obrotowość umożliwia ukierunkowanie światła 	Wzory przemysłowe EU CE Wyprodukowane w Polsce	<p>Kup produkt</p>
--	--	--	--------------------

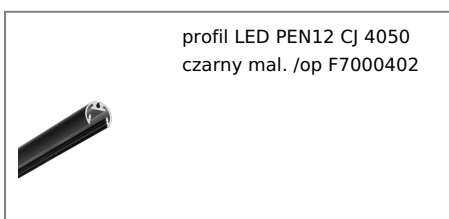




Informacje podstawowe

Indeks: F7000420 EAN: 5901597256670 Materiał: aluminium Kolor: anodowany Długość [mm]: 4050 Szerokość [mm]: 20 Wysokość [mm]: 17 Waga [kg]: 0.956 Producent: TOPMET Kraj pochodzenia, wytworzenia: PL	Jednostka miary: szt. Wymiary opakowania jednostkowego [mm]: 4050 x 20 x 17 Opakowanie zbiorcze [szt]: 40 Typ opakowania zbiorczego: pakiet Waga produktu z opakowaniem zbiorczym [kg]: 38.24
--	---

DOSTĘPNE KOLORY



DOSTĘPNE WARIANTY

1000 mm, 2000 mm, 3000 mm, 4050 mm

Dopasowane elementy

KLOSZE DO PROFILI LED



ZAŚLEPKI DO PROFILI LED



zaślepka PEN12 srebro
[20szt]
index: F7009940



zaślepka PEN12 szary
[20szt]
index: F7009922

UCHWYTY DO PROFILI LED



(EOL) uchwyt PEN12 wysięgnik ścienny srebrny
index: F7008822



uchwyt PEN12 płaski inox [20szt]
index: F7009019



(EOL) uchwyt PEN12 rozporowy chrom
index: F7009103



uchwyt PEN12 ring chrom [2szt]
index: F7009203



(EOL) uchwyt PEN12 podwójny z gwintem 100 chrom
index: F7009303

matching image and of type unknown

(EOL) uchwyt PEN12 podwójny z gwintem 200 chrom
index: F7009403

matching image

(EOL) uchwyt PEN12 podwójny z podsufitkami 300 chrom
index: F7009803

matching image

(EOL) uchwyt PEN12 podwójny z podsufitkami 200 chrom
index: F7009703



(EOL) uchwyt PEN12 podwójny z podsufitkami 100 chrom
index: F7009603

matching image

(EOL) uchwyt PEN12 podwójny z gwintem 300 chrom
index: F7009503