






(EOL) PROFIL LED WAY10 C 2000 ANOD.

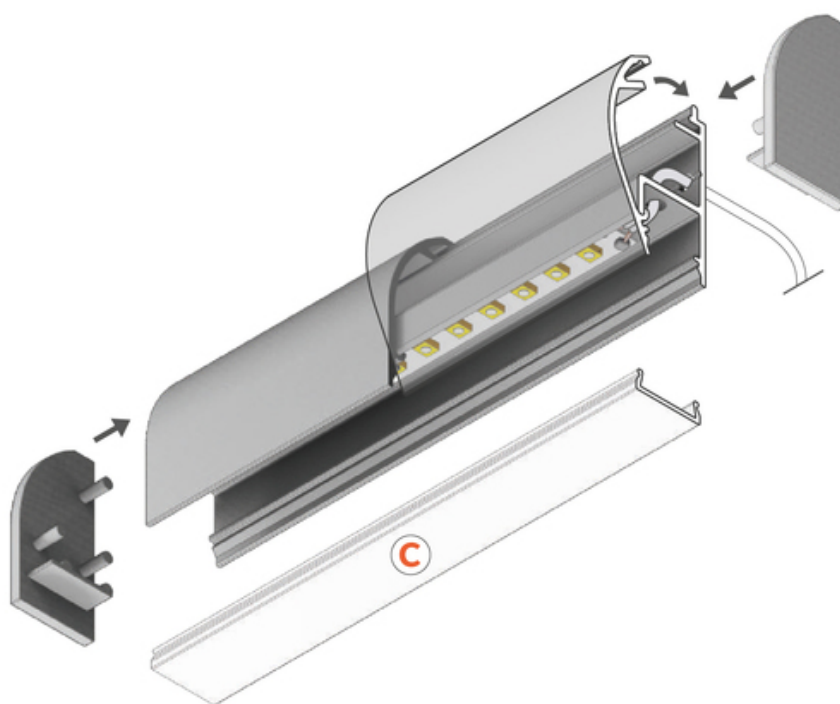
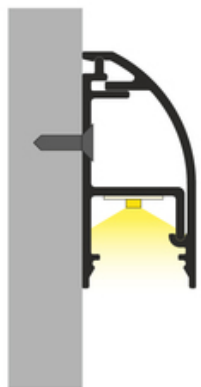
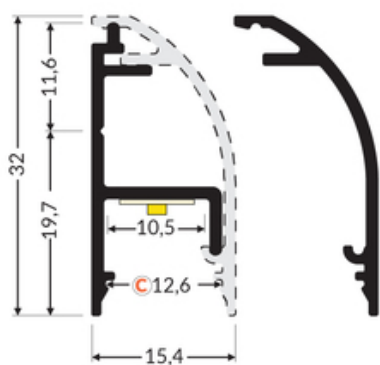


Architektoniczne



max 10 mm

	<ul style="list-style-type: none">• listwa do podświetlania ciągów komunikacyjnych• dedykowany do montażu ściennej• ukryte mocowanie i przewody• obła forma	<p> Wzory przemysłowe EU</p> <p> CE</p> <p> Wyprodukowane w Polsce</p>	 <p>Kup produkt</p>
---	--	---	--

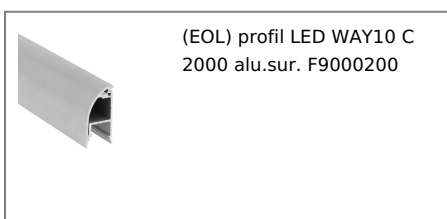




Informacje podstawowe

Indeks: F9000220 EAN: 5901597256779 Materiał: aluminium Kolor: anodowany Długość [mm]: 2000 Szerokość [mm]: 15.4 Wysokość [mm]: 32 Waga [kg]: 0.366 Producent: TOPMET Kraj pochodzenia, wytworzenia: PL	Jednostka miary: szt. Wymiary opakowania jednostkowego [mm]: 2000 x 15,4 x 32 Opakowanie zbiorcze [szt]: 40 Typ opakowania zbiorczego: pakiet Waga produktu z opakowaniem zbiorczym [kg]: 14.64
--	---

DOSTĘPNE KOLORY



DOSTĘPNE WARIANTY

1000 mm, 2000 mm, 3000 mm, 4050 mm

Dopasowane elementy

KLOSZE DO PROFILI LED



ZAŚLEPKI DO PROFILI LED



**(EOL) zaślepka WAY10
czarny [20szt]**
index: F9009902

PROFILE UZUPEŁNIAJĄCE



**(EOL) osłona WAY10
2000 anod.**
index: F9000620



**(EOL) osłona WAY10
2000 alu.sur.**
index: F9000600



**(EOL) osłona WAY10
2000 czarny mal. /op**
index: F9000602



**(EOL) osłona WAY10
2000 biały mal. /op**
index: F9000601