






# (EOL) PROFIL LED WAY10 C 3000 ANOD.

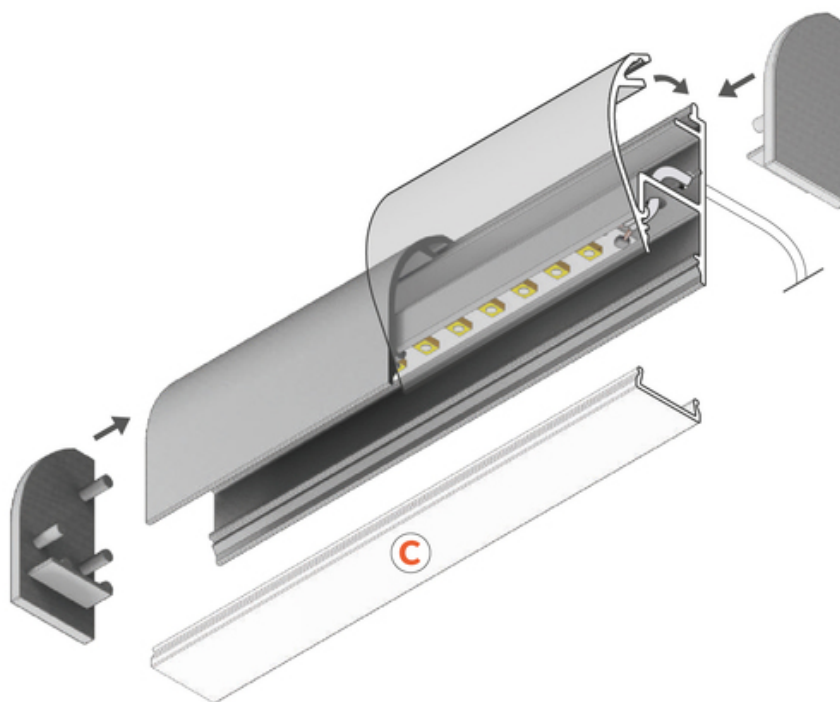
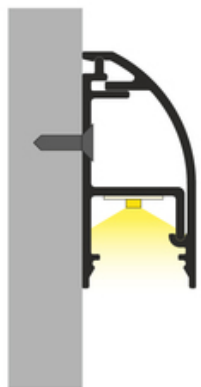
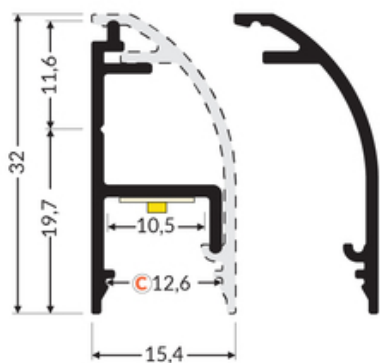


Architektoniczne



max 10 mm

	<ul style="list-style-type: none"><li>• listwa do podświetlania ciągów komunikacyjnych</li><li>• dedykowany do montażu ściennej</li><li>• ukryte mocowanie i przewody</li><li>• obła forma</li></ul>	<p> Wzory przemysłowe EU</p> <p> CE</p> <p> Wyprodukowane w Polsce</p>	 <p>Kup produkt</p>
---	--	---	--





## Informacje podstawowe

Indeks: F9000320 EAN: 5901597256793 Materiał: aluminium Kolor: anodowany Długość [mm]: 3000 Szerokość [mm]: 15.4 Wysokość [mm]: 32 Waga [kg]: 0.549 Producent: TOPMET Kraj pochodzenia, wytworzenia: PL	Jednostka miary: szt. Wymiary opakowania jednostkowego [mm]: 3000 x 15,4 x 32 Opakowanie zbiorcze [szt]: 40 Typ opakowania zbiorczego: pakiet Waga produktu z opakowaniem zbiorczym [kg]: 21.96
--	---

## DOSTĘPNE WARIANTY

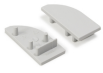
1000 mm, 2000 mm, 3000 mm, 4050 mm

## Dopasowane elementy

### KLOSZE DO PROFILI LED



### ZAŚLEPKI DO PROFILI LED



**(EOL) zaślepka WAY10  
szary [20szt]**  
index: F9009922

---

## PROFILE UZUPEŁNIAJĄCE



**(EOL) osłona WAY10  
3000 anod.**  
index: F9000720



**(EOL) osłona WAY10  
3000 alu.sur.**  
index: F9000700



**(EOL) osłona WAY10  
3000 czarny mal. /op**  
index: F9000702



**(EOL) osłona WAY10  
3000 biały mal. /op**  
index: F9000701