






# (EOL) PROFIL LED WAY10 C 4050 ANOD.

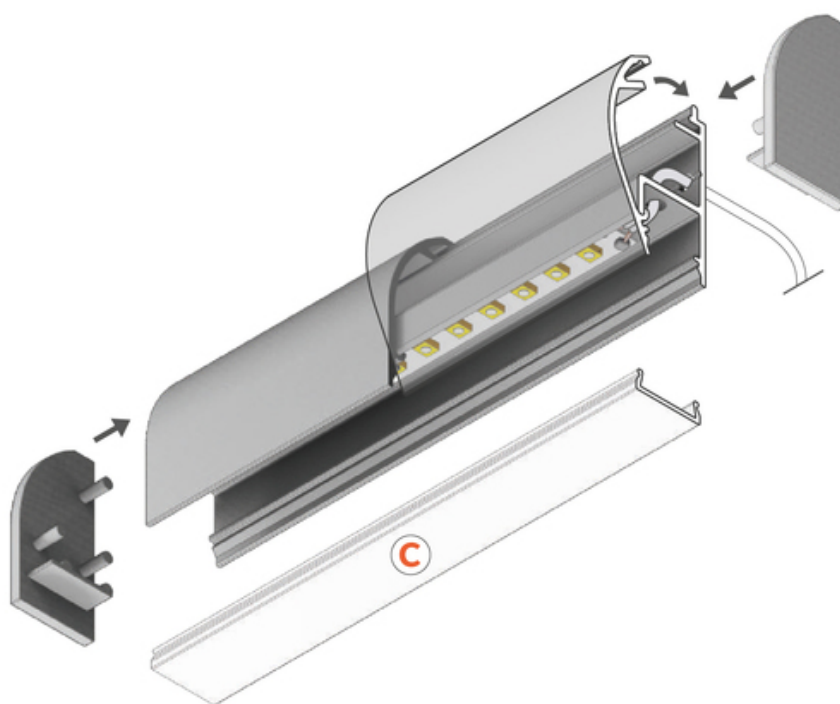
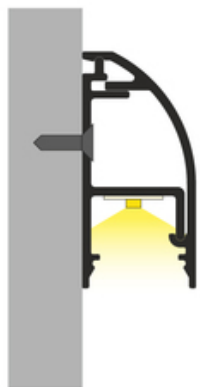
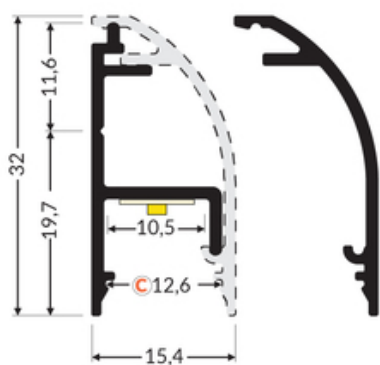


Architektoniczne



max 10 mm

	<ul style="list-style-type: none"><li>• listwa do podświetlania ciągów komunikacyjnych</li><li>• dedykowany do montażu ściennej</li><li>• ukryte mocowanie i przewody</li><li>• obła forma</li></ul>	<ul style="list-style-type: none"><li> Wzory przemysłowe EU</li><li> CE</li><li> Wyprodukowane w Polsce</li></ul>	 <p>Kup produkt</p>
---	--	--	--

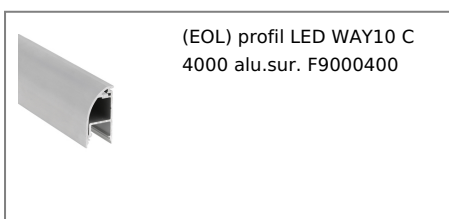




## Informacje podstawowe

Indeks: F9000420 EAN: 5901597256816 Materiał: aluminium Kolor: anodowany Długość [mm]: 4050 Szerokość [mm]: 15.4 Wysokość [mm]: 32 Waga [kg]: 0.741 Producent: TOPMET Kraj pochodzenia, wytworzenia: PL	Jednostka miary: szt. Wymiary opakowania jednostkowego [mm]: 4050 x 15,4 x 32 Opakowanie zbiorcze [szt]: 40 Typ opakowania zbiorczego: pakiet Waga produktu z opakowaniem zbiorczym [kg]: 29.64
--	---

## DOSTĘPNE KOLORY



## DOSTĘPNE WARIANTY

1000 mm, 2000 mm, 3000 mm, 4050 mm

## Dopasowane elementy

### KLOSZE DO PROFILI LED



---

## ZAŚLEPKI DO PROFILI LED



**(EOL) zaślepka WAY10  
srebro [20szt]**  
index: F9009940

---

## PROFILE UZUPEŁNIAJĄCE



**(EOL) osłona WAY10  
4050 anod.**  
index: F9000820



**(EOL) osłona WAY10  
4050 alu.sur.**  
index: F9000800



**(EOL) osłona WAY10  
4050 czarny mal. /op**  
index: F9000802



**(EOL) osłona WAY10  
4050 biały mal. /op**  
index: F9000801