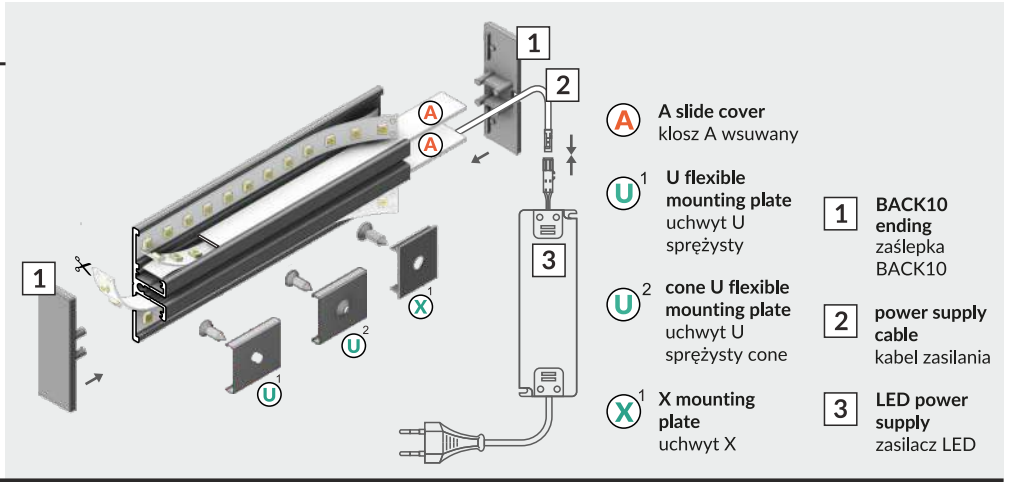
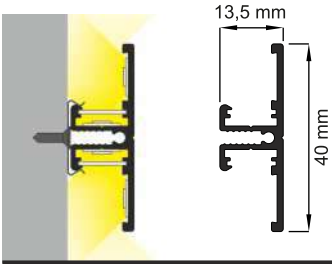


# BACK10 A/UX

## SPECIAL APPLICATION PROFIL SPECJALNY



- A** A slide cover klosz A wsuwany
- U<sup>1</sup>** U flexible mounting plate uchwyt U sprężysty
- U<sup>2</sup>** cone U flexible mounting plate uchwyt U sprężysty cone
- X<sup>1</sup>** X mounting plate uchwyt X
- 1** BACK10 ending zaślepka BACK10
- 2** power supply cable kabel zasilania
- 3** LED power supply zasilacz LED



scissors  
nożyczki



pliers  
kombinerki



soldering iron  
lutownica



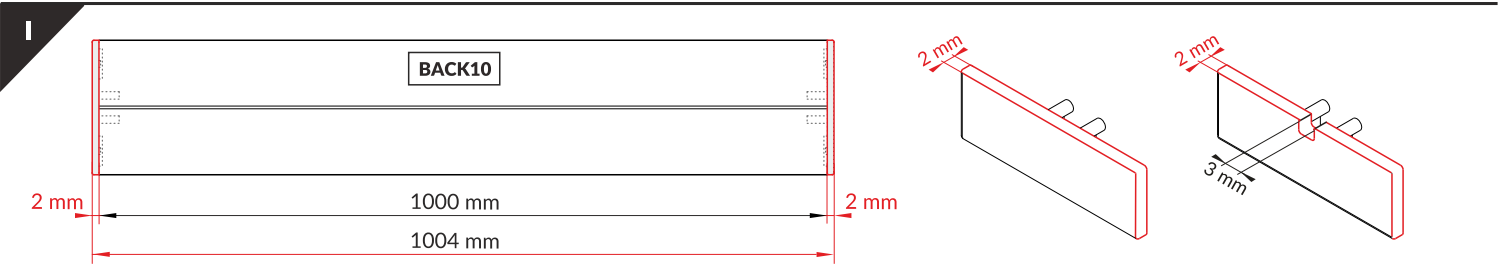
solder  
cyna



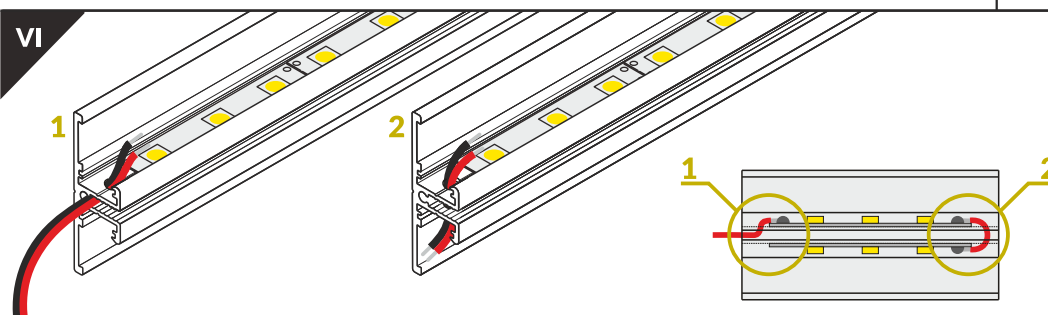
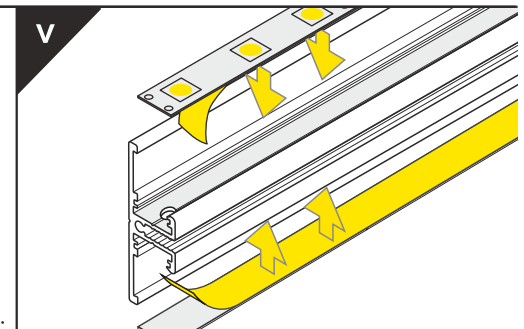
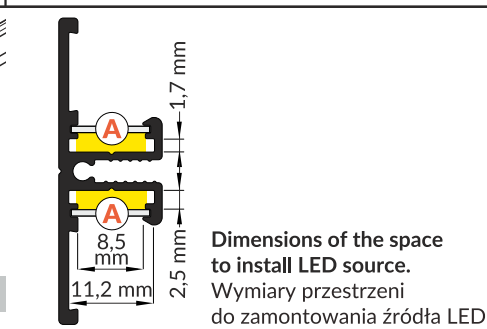
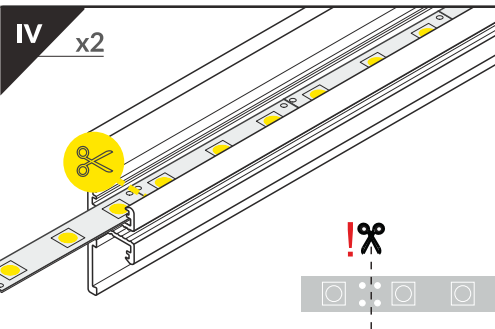
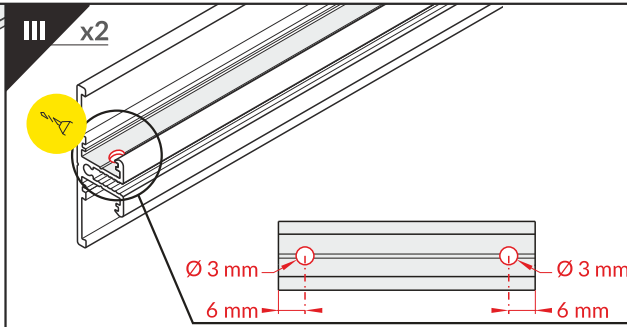
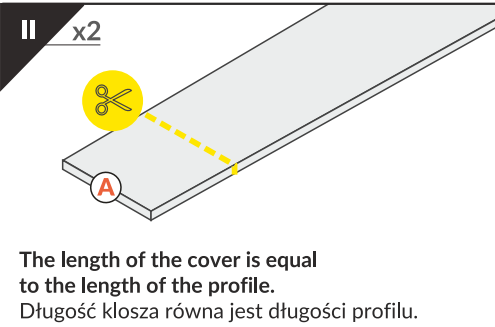
screwdriver  
śrubokręt



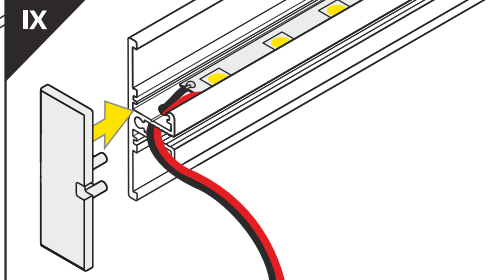
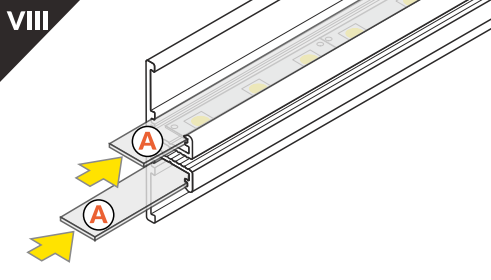
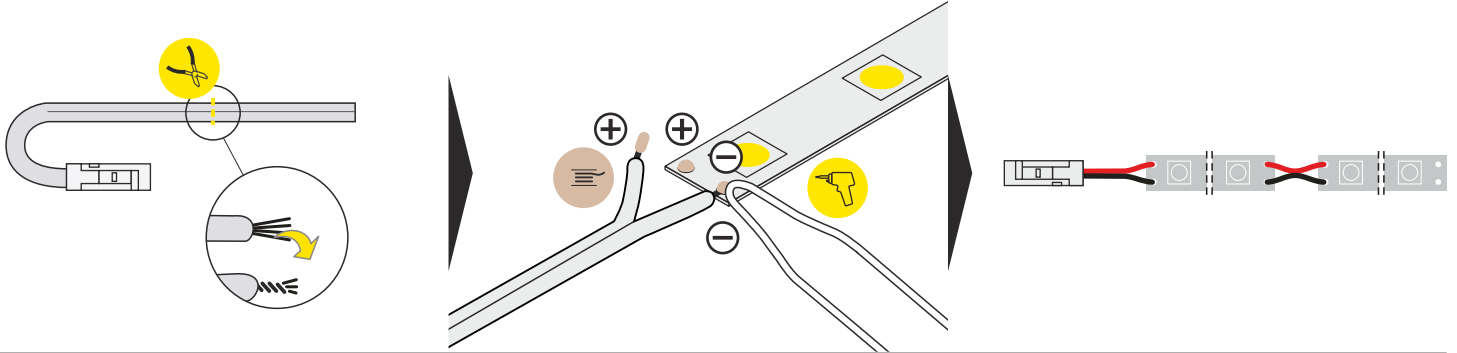
drill  
wiertarka



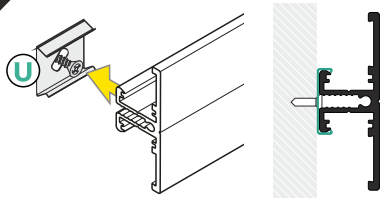
**Note!** Ending thickness increases the length of the luminaire (+ 2 x 2 mm).  
**Uwaga!** Grubość zaślepki zwiększa długość oprawy (+ 2 x 2 mm).



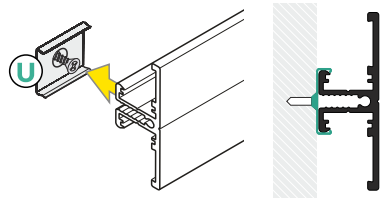
**VII** **Note!** Soldering the wire with LED strip should be done after mounting strip and conducting wire through the hole in the profile.  
**Uwaga!** Lutowanie przewodu z taśmą należy wykonać po wklejeniu taśmy w profil oraz przełożeniu przewodu przez otwór w profilu.



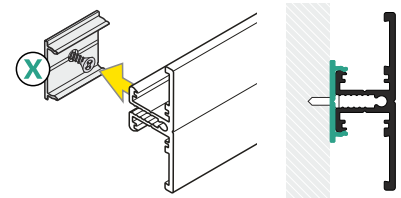
**X MOUNTING / MONTAŻ**



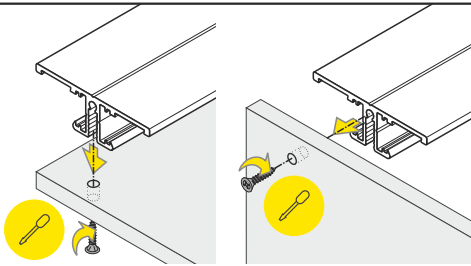
**U** flexible mounting plate  
uchwyt U sprężysty



cone **U** flexible mounting plate  
uchwyt U sprężysty cone

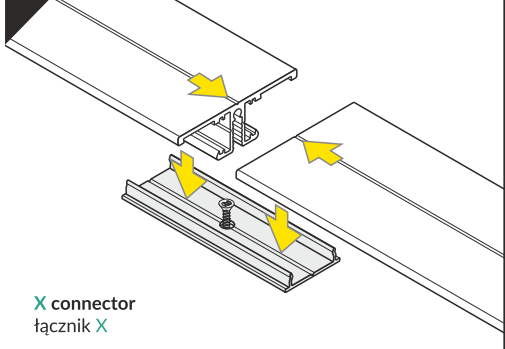


**X** mounting plate  
uchwyt X



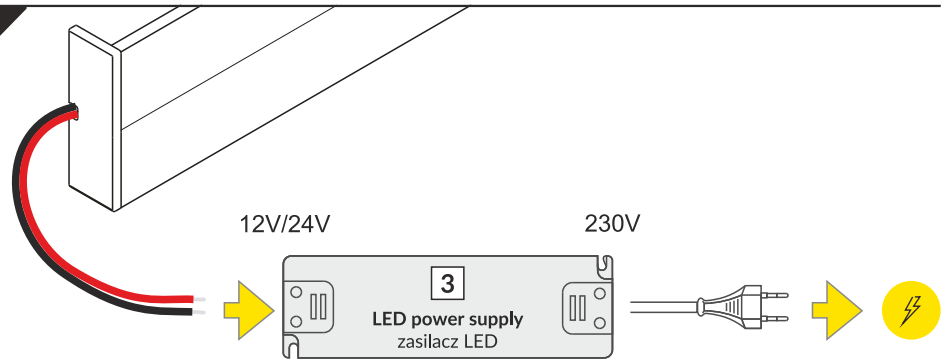
mounting on screws / montaż na wkręty

**XI CONNECTOR / ŁĄCZNIK**



**X** connector  
łącznik X

**XII**



**ACCESSORIES / AKCESORIA**

- power switches
- controller + remote
- movement sensors
- włączniki
- sterownik + pilot
- czujniki ruchu

Check the rest - TOPMET catalogue or [www.topmet.co.uk](http://www.topmet.co.uk)  
 Zobacz więcej - katalog TOPMET lub [www.topmet.pl](http://www.topmet.pl)



[www.topmet.pl](http://www.topmet.pl)